

**Инверторный сварочный аппарат для
импульсной сварки в среде защитных газов
MIG/MAG DUAL PULSE**

GROVERS

ИНСТРУКЦИЯ ПО ЭКСПЛУАТАЦИИ



MULTIMIG 200 PFC DUAL PULSE

Модели серии

Содержание

Введение.....	3
1. НАЗНАЧЕНИЕ.....	4
2. ТЕХНИЧЕСКИЕ ХАРАКТЕРИСТИКИ.....	5
3. ПРИНЦИП РАБОТЫ И УСТРОЙСТВО.....	6
4. УСТАНОВКА И НАСТРОЙКА ДЛЯ СВАРКИ ММА	18
5. УСТАНОВКА И НАСТРОЙКА ДЛЯ СВАРКИ TIG	20
6. УСТАНОВКА И НАСТРОЙКА ДЛЯ СВАРКИ MIG	25
7. ИНСТРУКЦИЯ ПО БЕЗОПАСНОЙ ЭКСПЛУАТАЦИИ	39
8. ТЕХНИЧЕСКОЕ ОБСЛУЖИВАНИЕ	39
9. ТЕКУЩИЙ РЕМОНТ, КОДЫ ОШИБОК.....	40
10. ХРАНЕНИЕ, ТРАНСПОРТИРОВАНИЕ, УПАКОВКА.....	48
11. КОМПЛЕКТ ПОСТАВКИ	48
12. ГАРАНТИЙНЫЕ ОБЯЗАТЕЛЬСТВА	49
ГАРАНТИЙНЫЙ ТАЛОН.....	22

Введение

Настоящий паспорт и инструкция по эксплуатации (далее Паспорт) содержит сведения, необходимые для изучения принципа действия, правильной эксплуатации и некоторые другие сведения, необходимые для обеспечения полного использования технических возможностей СВАРОЧНОГО АППАРАТА, **GROVERS MULTIMIG 200 PFC DUAL PULSE** - представляющего собой СИНЕРГЕТИЧЕСКИЙ ИМПУЛЬСНЫЙ ПОЛУАВТОМАТ ДЛЯ МЕХАНИЗИРОВАННОЙ СВАРКИ ПЛАВЯЩИМСЯ ЭЛЕКТРОДОМ В СРЕДЕ ЗАЩИТНЫХ И АКТИВНЫХ ГАЗОВ, А ТАКЖЕ ИХ СМЕСЯХ, АРГОНО ДУГОВАЯ СВАРКА НЕ ПЛАВЯЩИМСЯ ЭЛЕКТРОДОМ (LIFT TIG), И РУЧНАЯ ДУГОВАЯ СВАРКА(ММА) далее полуавтомат (ПА). В состав паспорта входят подробное описание, общий вид, схема подключения.

Аппарат **MULTIMIG 200 PFC DUAL PULSE** – это инверторный сварочный аппарат MIG PULSE /MMA/LIFTTIG нового поколения с синергетическими программами и функцией **Dual Pulse**. Простая плавная регулировка напряжения и скорости подачи проволоки совместно с цифровыми дисплеями и индикаторами обеспечивают удобную настройку параметров сварки. Оператор выбирает требуемую газовую смесь и диаметр проволоки, после чего просто начинает сварку. Затем оператор может отрегулировать напряжение для достижения ещё более точного контроля над сварочной ванной. Плавное нарастание сварочного тока в момент зажигания дуги (LIFT) в режиме **DC TIG** обеспечивает стабильное зажигание дуги и заметно улучшает качество сварки в данном режиме. Наличие газового клапана делает возможным регулировку времени понижения и подачи газа после окончания сварки режиме TIG. В режиме сварки электродом (**ММА**) аппарат обеспечивает высокое качество сварки различных материалов, включая чугун и нержавеющую сталь и прочее. Режим сохранения работы (**JOB**) позволяет хранить и использовать до 100 записанных работ, что позволяет улучшить процесс сварки.

Аппарат **MULTIMIG 200 PFC DUAL PULSE** подходит для сварки в любых положениях и различных металлов, например, нержавеющей стали, углеродистой стали, легированной стали и т.д. Широко используются для сварки труб, ремонта автомобилей и велосипедов, в нефтехимической и других видах промышленности, при архитектурном декорировании и т.д.

Для исключения возможности выхода источника из строя следует соблюдать правила эксплуатации, хранения и транспортирования, изложенные в данном документе.

Перед подключением источника и его эксплуатацией необходимо внимательно ознакомиться с данным паспортом и соответствующей документацией по технике безопасности. К работе на аппарате допускаются только квалифицированные сварщики, прошедшие соответствующее обучение и имеющие квалифицированную группу по технике безопасности не ниже II.

Производитель оставляет за собой право на внесение изменений, не ухудшающих технические характеристики источника питания.

Работа сварочного аппарата без его заземления строго запрещена!

1 НАЗНАЧЕНИЕ

Синергетический полуавтомат MULTIMIG 200 PFC DUAL PULSE относится к аппаратам сварочным профессионального применения и предназначен для механизированной сварки плавящимся электродом в среде защитных и активных газов, а также их смесей и представляет собой аппарат, состоящий из инверторного источника питания с панелью управления и 4-х роликового механизма подачи проволоки выполненных в одном корпусе. Аппарат MULTIMIG 200 PFC DUAL PULSE дополнительно обеспечивает возможность ручной дуговой сварки покрытыми электродами (ММА). Аппарат имеет, размещенные на передней панели, индикаторы, отображающие значения сварочного тока и напряжения.

Особенности данного аппарата серии MULTIMIG 200 PFC DUAL PULSE:

- Активный **PFC** - увеличивает рабочий цикл и обеспечивает широкий диапазон входного напряжения **110-275В**.
- Мягкая коммутация **Soft Switch**.
- Инновационная система **Dual Pulse** - Синергетические программы для алюминия, конструкционной стали, нержавеющей стали и кремнистой бронзы (CuSi).
- Возможность сохранять и редактировать свои параметры сварки (**JOB**) до 100 ячеек памяти.
- 4-х роликовый механизм подачи проволоки подходит для катушки до Ø 300мм.
- Высокопроизводительный многофункциональный источник питания (MIG/MAG/TIG MMA)
- Выбор индуктивности **Wave Control**, обеспечение стабильности дуги
- Регулировка горячего старта и форсажа дуги в режиме **MMA**
- Регулировка спада тока и время пост продувки газа в режиме **TIG**
- Режимы **2T /4T/S4T/точечная сварка**
- Возможность сварки алюминия и других металлов
- Подсоединение приводной горелки **SPOOL GUN**.
- Номинальный рабочий цикл **MULTIMIG 200 PFC DUAL PULSE** - 60% при 200А

Аппараты серии **200 PFC DUAL PULSE** подходит для сварки в любых положениях листов таких металлов, как нержавеющая сталь, углеродистая сталь, легированная сталь, медь, титан и т.д., также подходят для установки труб, может использоваться в архитектуре, для ремонта, в химической и других промышленности.

Сварочный полуавтомат предназначен для работы в закрытых и открытых помещениях с соблюдением следующих условий:

- температура окружающей среды от -20°С до +40°С;
- относительная влажность воздуха не более 80-90% при 20°С;
- среда, окружающая не взрывоопасная, не содержащая токопроводящей пыли, агрессивных паров и газов, разрушающих металлы и изоляцию.

Климатическое исполнение УЗ по ГОСТ 15150-80. Степень защиты соответствует IP23

2 ТЕХНИЧЕСКИЕ ХАРАКТЕРИСТИКИ

Основные технические характеристики полуавтомата **GROVERS** 200 PFC DUAL PULSE приведены в табл. **2.1**.

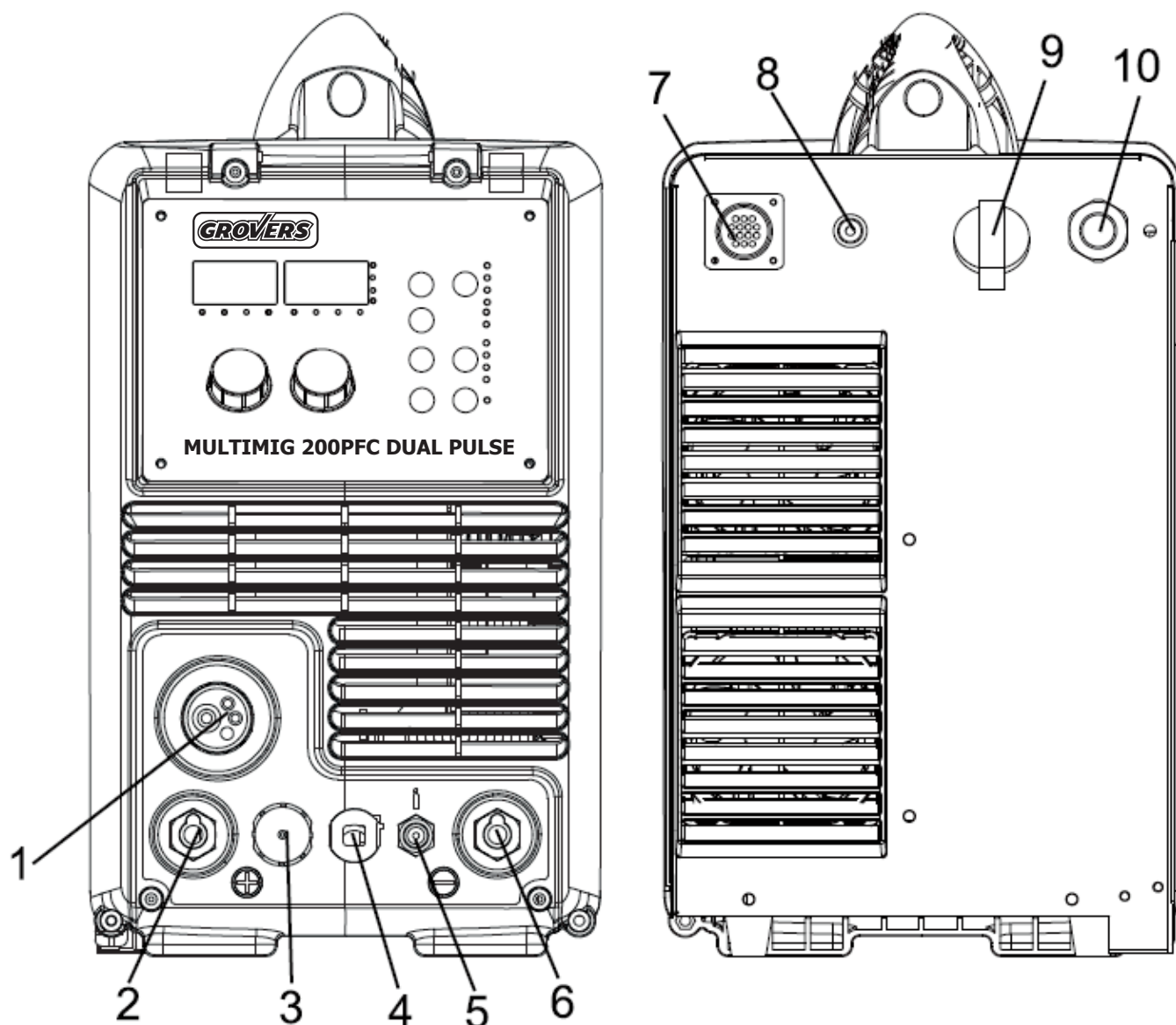
Параметр	Значение					
	Входное напряжение, (В)	1~110±20%			1~220±20%	
Частота, (Гц)	50/60					
	MIG	TIG	MMA	MIG	TIG	MMA
Потребляемый ток, (А)	33	25	28	27	20	30
Потребляемая мощность, (кВт)	4,0	3,2	3,5	5,2	4,2	6,2
Сварочный ток, (А)	40-140	10-150	10-110	40-200	10-200	
Сварочное напряжение, (В)	14-24					
Напряжение холостого хода, (В)	65					
Рабочий цикл ПВ, (40°C) при 60%	140А	150А	110А	200А	200А	200А
Диаметр, (мм)	Fe:0,6/0,8/1,0 SS:0,8/1,0 Порошковая: 0,8/1,0 Al: 0,8/1,0					
Класс защиты	IP23					
Габариты аппарата, (Д×Ш×В) (мм)	511x213x400					
Вес, (кг)	27					

3 ПРИНЦИП РАБОТЫ И УСТРОЙСТВО

Управление полуавтоматом

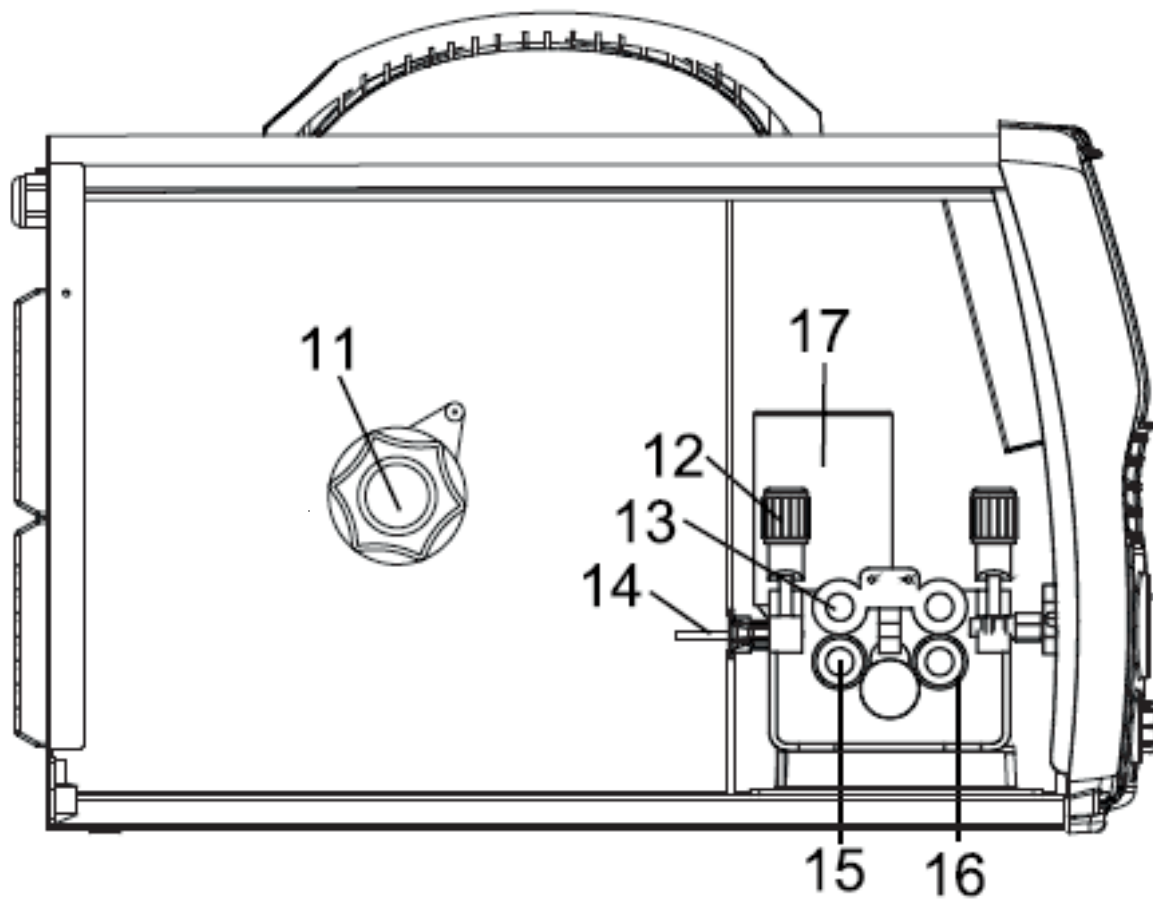
Функции управления, отображенные на панели (см. рис.3.2.), сгруппированы согласно сфере их применения. Параметры легко регулируются в процессе сварки посредством кнопок, ручек и отображаются на дисплее.

Рис 3.2. Общий вид передней и задней панели.



1. Гнездо евроразъем для горелки в режиме MIG\MAG
2. Панельная розетка "+" для подсоединения держателя электрода в режиме MMA
3. Разъем управления (кнопка) горелкой TIG, цифровой горелкой MIG
4. Гнездо смены полярности горелки MIG
5. Газовый штуцер для газа в режиме TIG
6. Панельная розетка "-" для подключения обратного кабеля в режиме MIG и подключения сварочной горелки в режиме TIG
7. Разъем управления водяным охлаждением
8. Подвод газа
9. Силовой переключатель
10. Сетевой провод 220В

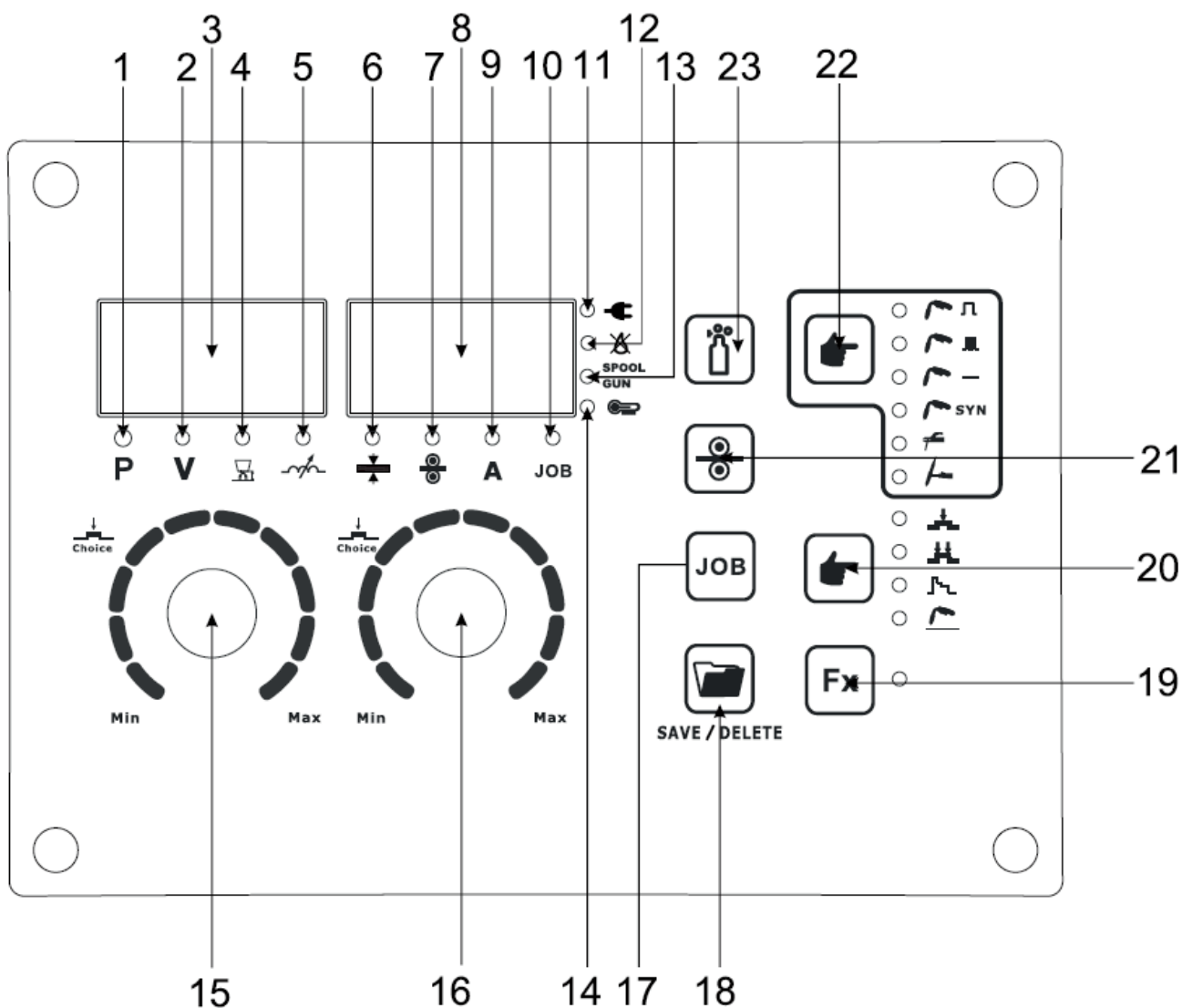
Рис 3.3. Общий вид боковой панели



- 11. Держатель катушки
- 12. Регулировка натяжения проволоки (2х).
- 13. Прижимные ролики.
- 14. Входная направляющая трубка проволоки.
- 15. Ведущие ролики 0,8-1,0мм
- 16. Ведущие ролики 0,8-1,0мм
- 17. Двигатель подачи проволоки

3.2. Лицевая панель и ее устройство

Общий рисунок лицевой панели рис 3.4

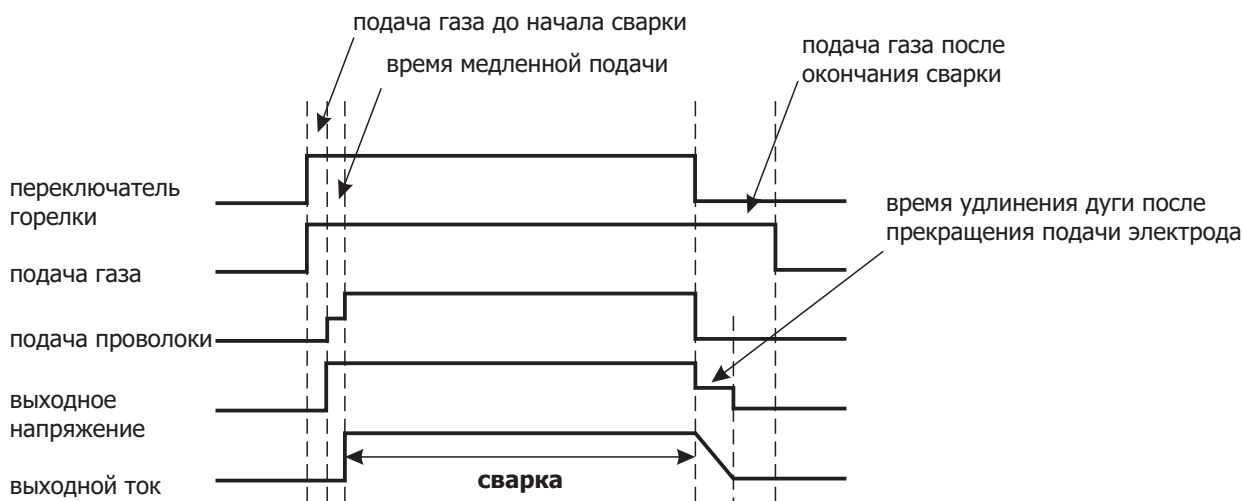


- | | |
|---|---|
| <ul style="list-style-type: none"> 1. Индикатор синергетической программы. 2. Индикатор сварочного напряжения. 3. Цифровой дисплей (левый). 4. Индикатор длины дуги. 5. Индикатор индуктивности. 6. Индикатор толщины материала. 7. Индикатор подачи проволоки. 8. Цифровой дисплей (правый). 9. Индикатор сварочного тока. 10. Индикатор работы (JOB) 11. Индикатор питания: горит при подключенном питании и включенном аппарате. 12. Индикатор ошибки системы водяного охлаждения. 13. Индикатор приводной горелки SPOOL GUN. | <ul style="list-style-type: none"> 14. Индикатор тревоги. 15. Выбор параметра (левый)/ регулятор. 16. Выбор параметра (правый)/регулятор. 17. Кнопка работы (JOB). 18. Кнопка сохранения/удаления программы. 19. Кнопка функции (Настройки) 20. Кнопка выбора режима:
2T/4T/S4T/точечная сварка 21. Кнопка прогона проволоки. 22. Кнопка выбора процесса сварки: MIG-MAG Pulse SYN/MIG-MAG dual pulse SYN/ MIG-MAG Manual (ручной) / MIG-MAG SYN/MMA/TIG 23. Кнопка проверки воздуха. |
|---|---|

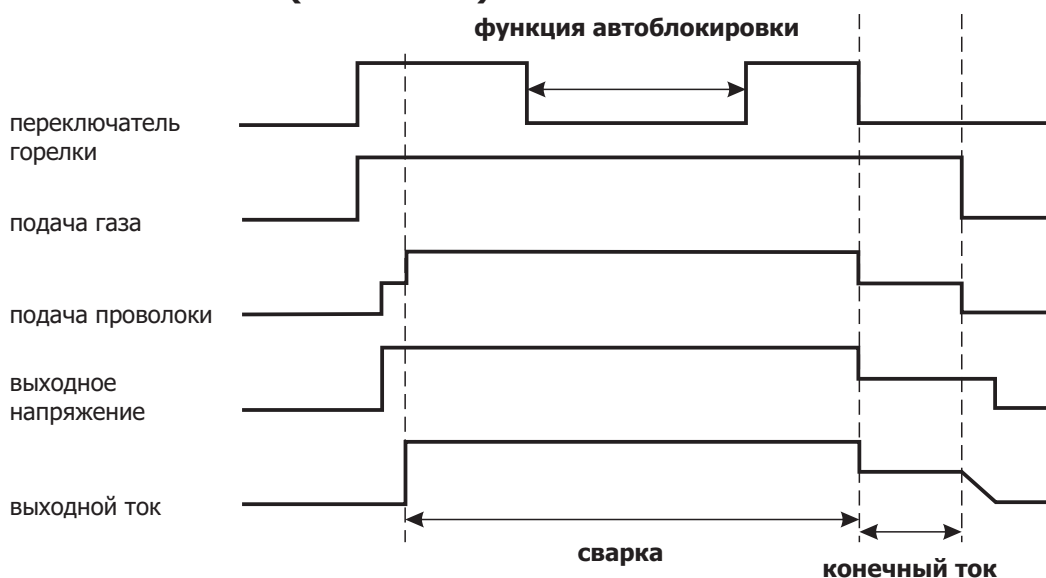
Подробно:
(20) Кнопка выбора режима: 2Т/4Т/S4Т/точечная сварка



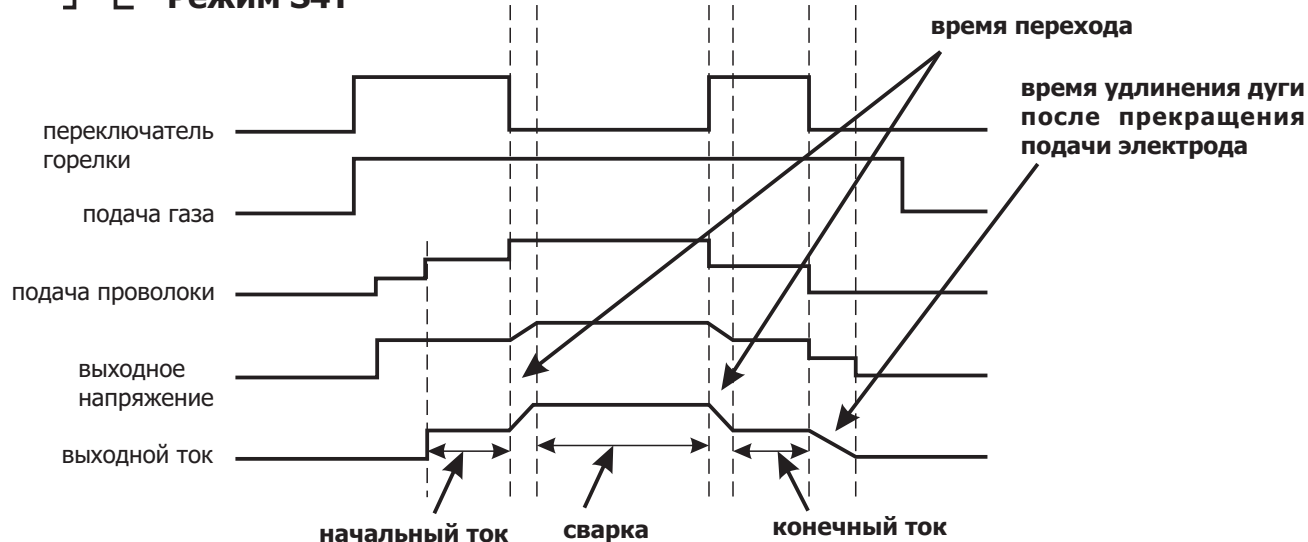
Режим 2Т (2-тактный)



Режим 4Т (4-тактный)

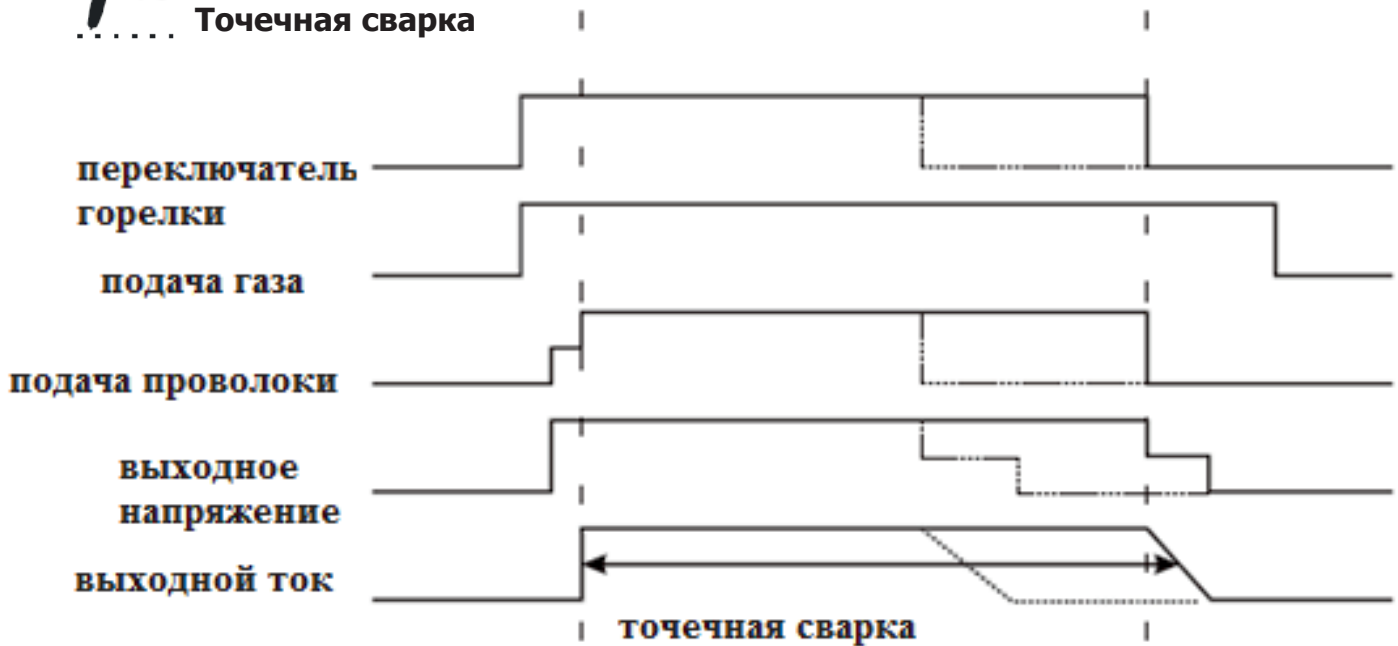


Режим S4Т





Точечная сварка



(19) Кнопка функции **Fx**

а) Нажмите кнопку функции (19), загорается индикатор настройки функции.

б) Выберите параметр, который необходимо настроить при помощи регулятора (15), соответствующий код отобразится на дисплее (3). Настройте значение параметра при помощи регулятора (16), значение отобразится на дисплее (8).

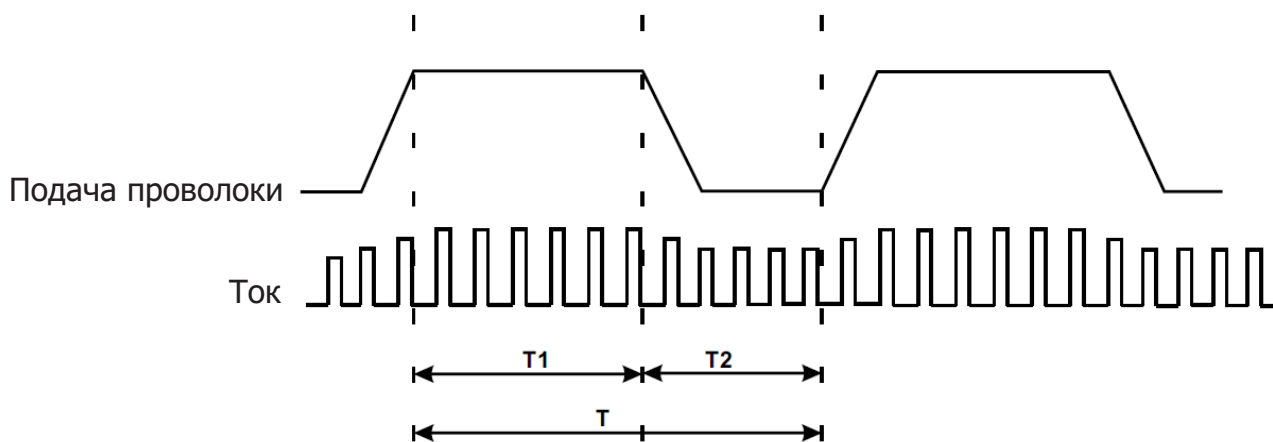
в) Нажмите кнопку функции (19) повторно, индикатор настройки функции погаснет, режим настройки выключен.

• **Функции и их диапазон настройки**

ОБОЗНАЧЕНИЕ НА ДИСПЛЕЕ	ФУНКЦИЯ	ДИАПАЗОН НАСТРОЙКИ	РЕЖИМ
PrG	ПОДАЧА ГАЗА ДО НАЧАЛА СВАРКИ	0-5с.	
PoG	ПОДАЧА ГАЗА ПОСЛЕ ОКОНЧАНИЯ СВАРКИ	0-10с.	
Sft	ВРЕМЯ МЕДЛЕННОЙ ПОДАЧИ	0-10с.	
bub	ВРЕМЯ УДЛИНЕНИЯ ДУГИ ПОСЛЕ ПРЕКРАЩЕНИЯ ПОДАЧИ ПРОВОЛОКИ	0-10	
SPt	ВРЕМЯ ТОЧЕЧНОЙ СВАРКИ	0-10с.	
dPC	ТОК ТРЕУГОЛЬНОГО (ДЕЛЬТА-) ИМПУЛЬСА	0-200А	DUAL PULSE
FdP	ЧАСТОТА РЕЖИМА DUAL PULSE	0,5-3,0Гц	
dut	ПРОИЗВОДИТЕЛЬНОСТЬ РЕЖИМА DUAL PULSE	10-90%	
bAL	ДЛИНА ДУГИ ПРИ БАЗОВОМ ТОКЕ В РЕЖИМЕ DUAL PULSE	-10-+10	
SCP	ПРОЦЕНТ НАЧАЛЬНОГО ТОКА	1-200%	S4T
SAL	ДЛИНА ДУГИ ПРИ НАЧАЛЬНОМ ТОКЕ	-10-+10	
ECP	ПРОЦЕНТ КОНЕЧНОГО ТОКА	1-200%	
EAL	ДЛИНА ДУГИ ПРИ КОНЕЧНОМ ТОКЕ	-10-+10	
HdC	БВО водяное охлаждение горелки	ВЫКЛ/ВКЛ	
SPG	ПРИВОДНАЯ ГОРЕЛКА spool gun	ВЫКЛ/ВКЛ	
HSt	ГОРЯЧИЙ СТАРТ	0-10	MMA
ACF	ФОРСАЖ ДУГИ ДУГИ	0-10	
dSL	ВРЕМЯ СПАДА	0-10с.	TIG

• Функция Dual pulse

Функция Dual pulse (двойного импульса) позволяет добиться ещё более точного контроля за температурой и глубиной сварки цветных металлов. При низком токе уменьшается деформация, уменьшается вероятность образования горячих трещин. Кроме этого, при подаче кратковременных импульсов тока происходит изменение гидродинамического состояния жидкого металла в сварочной ванне, его активное перемешивание. Перемешивание, в свою очередь, вызывает разрушение оксидных пленок, всплытие их фрагментов и удаление пор, благодаря чему уменьшается число дефектов при сварке.



• Частота DUAL PULSE

Настройте частоту импульсов на низкое значение, как показано на рисунке, настройте значение времени T .

(17) Кнопка работы **JOB**

В режиме работы (JOB) можно активировать сохранённые настройки (может храниться до 100 записей), чтобы позволяет сделать процесс сварки более удобным.

Сохранение работы (JOB)

В новом аппарате нет заранее сохранённых программ работы (JOB). Программы работы сохраняются непосредственно пользователем.

- Настройте параметры режима программы (JOB) (функция сварки, режим сварки, параметры сварки и т.д.)
- Нажмите кнопку программы (JOB) (17) для перехода к режиму сохранения.
- Выберите номер программы (JOB) при помощи регулятора (16), номер работы отобразится на дисплее (8).

ПРИМЕЧАНИЕ: В случае если на дисплее (3) отображается "---", номер программы (JOB) не выбран.

- Нажмите кнопку сохранения/удаления (18). Сохранение программы (JOB) прошло успешно.

Вызов сохранённой работы (JOB)

- Нажмите кнопку программы (JOB) (17), загорится индикатор режима работы.
- Выберите требуемый номер программы (JOB) при помощи регулятора (16), номер отобразится на дисплее (8).
- Нажмите кнопку программы (JOB) (17) повторно, индикатор режима работы гаснет, выход из режима работы (JOB).

(12) Индикатор ошибки системы водяного охлаждения

В интегрированной системе водяного охлаждения используется датчик давления. При недостаточном давлении охлаждающей жидкости загорается индикатор ошибки (12), выход сварочного тока не происходит для защиты горелки и системы охлаждения.

(14) Индикатор тревоги

Индикатор тревоги (14) загорается при избыточном напряжении, избыточном токе, или перегреве. При этом включается автоматическая защита, выход сварочного тока не происходит. Автоматическая защита отключается при устранении вышеперечисленных проблем. При этом индикатор тревоги (14) гаснет. Может также срабатывать при отказе цепи питания.

(1) Индикатор синергетической программы

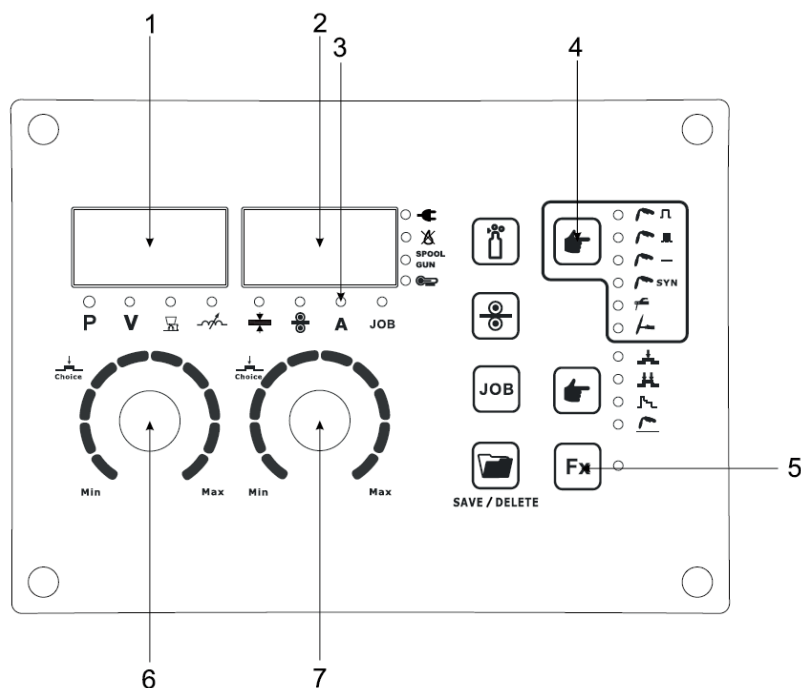
Синергетическая функция позволяет с большей лёгкостью настраивать аппарат для сварки MIG. Оператор выставляет требуемый сварочный ток, как для сварки MMA или TIG, а система самостоятельно вычисляет оптимальное напряжение и скорость подачи проволоки для используемого типа материала, типа и диаметра проволоки, защитного газа. Поскольку оптимальное напряжение и скорость подачи проволоки также зависят от других переменных, например, типа и толщины сварочного соединения и температуры воздуха, программа предоставляет возможность более точной настройки напряжения в рамках выбранной синергетической программы. После окончательной настройки напряжения в синергетической программе, его значение останется неизменным при настройке тока. Для возвращения значения напряжения в рамках синергетической программы к заводским настройкам переключитесь на другую программу, а затем снова вернитесь к предыдущей.

Диапазон синергетических программ: 1-17. Программы доступны на левом дисплее (3) выбор происходит при помощи левого регулятора (15), индикатор «P». Для подбора правильной программы обратитесь к таблице, напечатанной на внутренней дверце сварочного аппарата. Данные также приводятся в данной инструкции.

Стандартные программы сварки

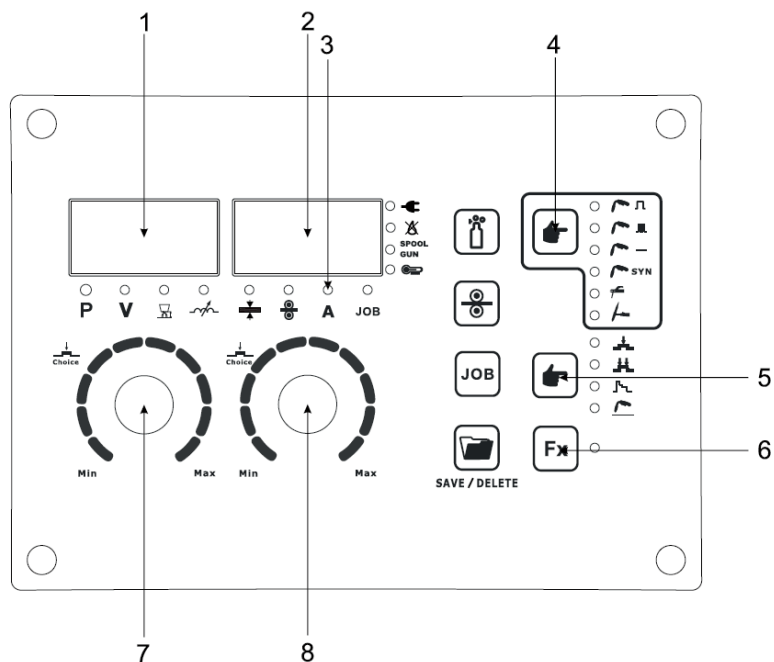
Параметр SYN			
НОМЕР ПРОГРАММЫ	МАТЕРИАЛ	ДИАМЕТР ПРОВОЛОКИ (мм)	ГАЗ
P1	Fe	0,6	CO ₂
P2	Fe	0,6	80%Ar+20%CO ₂
P3	Fe	0,8	CO ₂
P4	Fe	0,8	80%Ar+20%CO ₂
P5	Fe	0,9	CO ₂
P6	Fe	0,9	80%Ar+20%CO ₂
P7	Fe	1,0	CO ₂
P8	Fe	1,0	80%Ar+20%CO ₂
P9	Порошковая Fe	0,8	CO ₂
P10	Порошковая Fe	0,9	CO ₂
P11	Порошковая Fe	1,0	CO ₂
P12	SS ER316	0,8	98%Ar+2%CO ₂
P13	SS ER316	1,0	98%Ar+2%CO ₂
P14	Cu Si3	0,8	Ar100%
P15	Cu Si3	1,0	Ar100%
Параметр Dual Pulse			
НОМЕР ПРОГРАММЫ	МАТЕРИАЛ	ДИАМЕТР ПРОВОЛОКИ (мм)	ГАЗ
P1	AlMg5	0,8	Ar100%
P2	AlMg5	0,9	Ar100%
P3	AlMg5	1,0	Ar100%
P4	AlMg5	1,2	Ar100%
P5	AlSi5	1,0	Ar100%
P6	AlSi5	1,2	Ar100%
P7	Al99.5	1,2	Ar100%
P8	Fe	0,6	80%Ar+20%CO ₂
P9	Fe	0,8	80%Ar+20%CO ₂
P10	Fe	0,9	80%Ar+20%CO ₂
P11	Fe	1,0	80%Ar+20%CO ₂
P12	SS ER316	0,8	98%Ar+2%CO ₂
P13	SS ER316	1,0	98%Ar+2%CO ₂
P14	CuSi3	0,8	Ar100%
P15	CuSi3	1,0	Ar100%
ДИСПЛЕЙ	ФУНКЦИЯ		
PrG	ПОДАЧА ГАЗА ДО НАЧАЛА СВАРКИ		
PoG	ПОДАЧА ГАЗА ПОСЛЕ ОКОНЧАНИЯ СВАРКИ		
Sft	ВРЕМЯ МЕДЛЕННОЙ ПОДАЧИ		
bub	ВРЕМЯ УДЛИНЕНИЯ ДУГИ ПОСЛЕ ПРЕКРАЩЕНИЯ ПОДАЧИ ПРОВОЛОКИ		
Spt	ВРЕМЯ ТОЧЕЧНОЙ СВАРКИ		
dPC	ТОК ТРЕУГОЛЬНОГО (ДЕЛЬТА-) ИМПУЛЬСА		
FdP	ЧАСТОТА РЕЖИМА DUAL PULSE		
dut	ПРОИЗВОДИТЕЛЬНОСТЬ РЕЖИМА DUAL PULSE		
bAL	ДЛИНА ДУГИ ПРИ БАЗОВОМ ТОКЕ В РЕЖИМЕ DUAL PULSE		
SCP	ПРОЦЕНТ НАЧАЛЬНОГО ТОКА		
SAL	ДЛИНА ДУГИ ПРИ НАЧАЛЬНОМ ТОКЕ		
ECP	ПРОЦЕНТ КОНЕЧНОГО ТОКА		
EAL	ДЛИНА ДУГИ ПРИ КОНЕЧНОМ ТОКЕ		
HdC	БЛОК ВОДЯНОГО ОХЛАЖДЕНИЯ		
SPG	ПРИВОДНАЯ ГОРЕЛКА SPOOL GUN		
HSt	ГОРЯЧИЙ СТАРТ		
ACF	ФОРСАЖ ДУГИ		
dSL	ВРЕМЯ СПАДА ТОКА		

Функция MMA - Описание передней панели



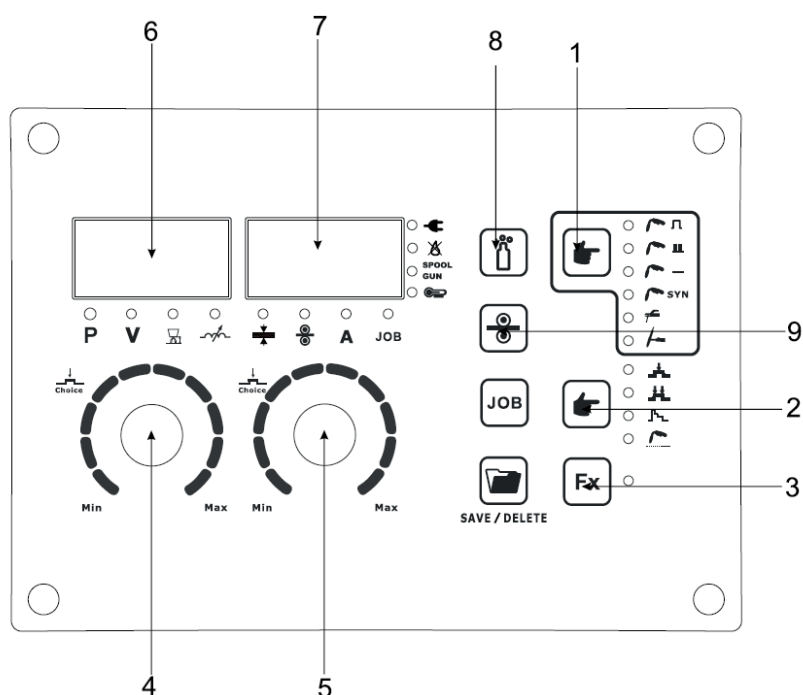
1. Дисплей горячего старта/форсажа дуги
2. Дисплей для информации о сварочном токе/горячем старте/ форсажа дуги
3. Индикатор сварочного тока
4. Выбор функции MMA
5. Выбор параметра горячего старта/форсажа дуги
6. Регулировка параметра горячего старта/ форсажа дуги
7. Настройка сварочного тока/горячего старта/ форсажа дуги

Функция TIG - Описание передней панели



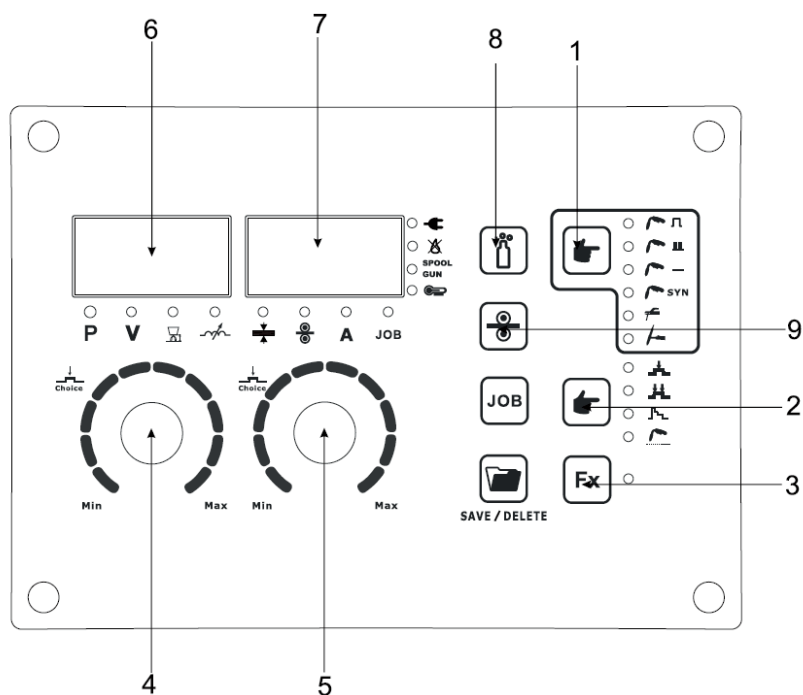
1. Отображение времени спада тока
2. Отображение сварочного тока/ времени спада тока / водоохлаждения горелки (вкл/выкл)
3. Индикатор сварочного тока
4. Выбор функции TIG
5. Выбор 2Т/4Т.
6. Выбор параметра времени спада тока / водоохлаждения горелки
7. Выбор кода времени спада тока / водоохлаждения горелки
8. Настройка сварочного тока/ времени спада тока / водоохлаждения горелки (вкл/выкл)

Функция MIG-MAG Pulse SYN - Описание передней панели



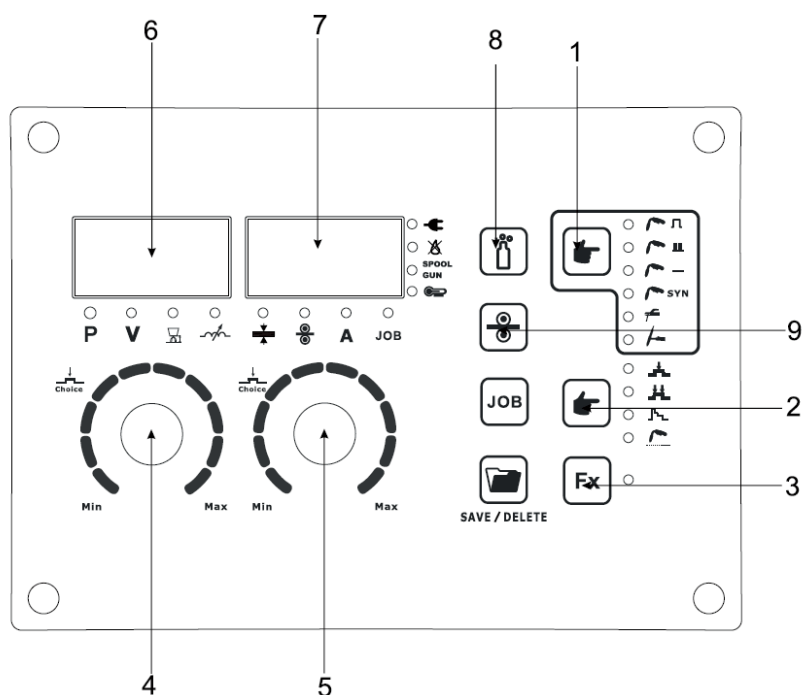
1. Выбор функции MIG-MAG Pulse SYN Function
2. Выбор 2Т/4Т/54Т/точечная сварка
3. Выбор дополнительных параметров
4. Выбор номера синергетической программы
4. Настройка напряжения/длины дуги/индуктивности
5. Настройка толщины материала/тока/скорости подачи проволоки
6. Отображение номера программы / напряжения / длины дуги/индуктивности
7. Отображение тока/скорости подачи проволоки/толщины материала
8. Проверка газа
9. Прогон проволоки

Функция MIG-MAG Dual Pulse SYN - Описание передней панели



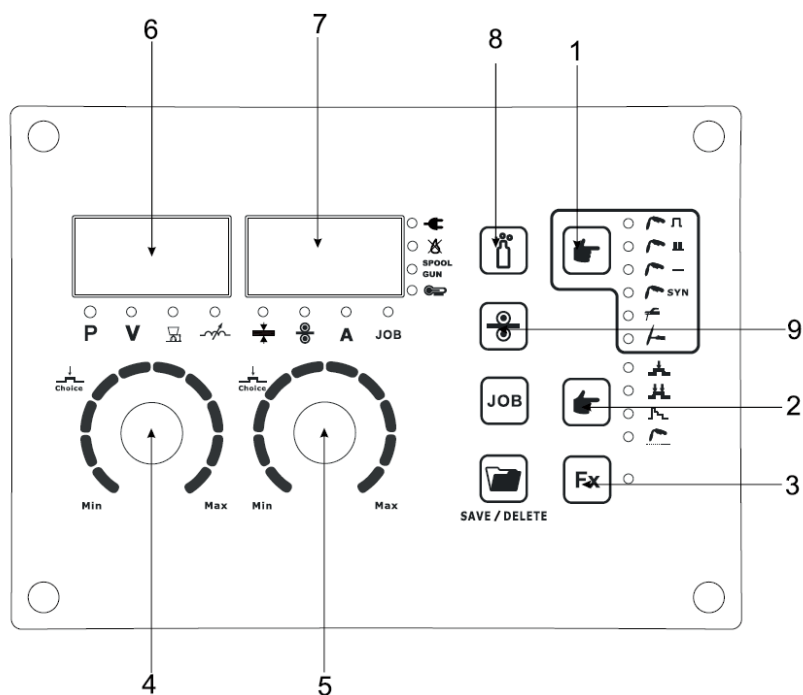
1. Выбор функции MIG-MAG Dual Pulse SYN
2. Выбор 2Т/4Т/54Т/точечная сварка
3. Выбор дополнительных параметров
4. Выбор номера синергетической программы
4. Настройка напряжения/длины дуги/индуктивности
5. Настройка толщины материала/тока/скорости подачи проволоки
6. Отображение номера программы / напряжения / длины дуги/индуктивности
7. Отображение тока/скорости подачи проволоки/толщины
8. Проверка газа
9. Прогон проволоки

Функция MIG-MAG Manual (ручной режим) - Описание передней панели



1. Выбор функции MIG-MAG Manual (ручной режим)
2. Выбор 2Т/4Т /точечная сварка
3. Выбор дополнительных параметров
4. Настройка напряжения/индуктивности
5. Настройка толщины материала/тока/скорости подачи проволоки
6. Дисплей напряжения/индуктивности
7. Дисплей толщины материала/тока/скорости подачи проволоки
8. Проверка газа
9. Прогон проволоки

Функция MIG-MAG SYN - Описание передней панели



1. Выбор функции MIG-MAG SYN
2. Выбор 2Т/4Т /S4Т/точечная сварка
3. Выбор дополнительных параметров
4. Выбор номера синергетической программы 4, настройка напряжения/индуктивности
5. Настройка толщины материала/тока/скорости подачи проволоки
6. Дисплей номера программы/напряжения/индуктивности
7. Дисплей толщины материала/тока/скорости подачи проволоки
8. Проверка газа
9. Прогон проволоки

4 УСТАНОВКА И НАСТРОЙКА ДЛЯ СВАРКИ ММА

4.1 Установка для сварки ММА

(1) Подсоединение выходных кабелей

На данном аппарате для выходных кабелей предусмотрено два разъёма. Для сварки в режиме ММА держатель электрода подсоединяется к положительному разъёму, а заземляющий кабель (рабочая деталь) подсоединяется к отрицательному разъёму. Такая полярность называется обратной (DCEP). Однако для некоторых электродов требуется прямая полярность (DCEN). Перед подсоединением кабелей внимательно ознакомьтесь с требованиями по полярности для конкретного электрода завода-производителя.

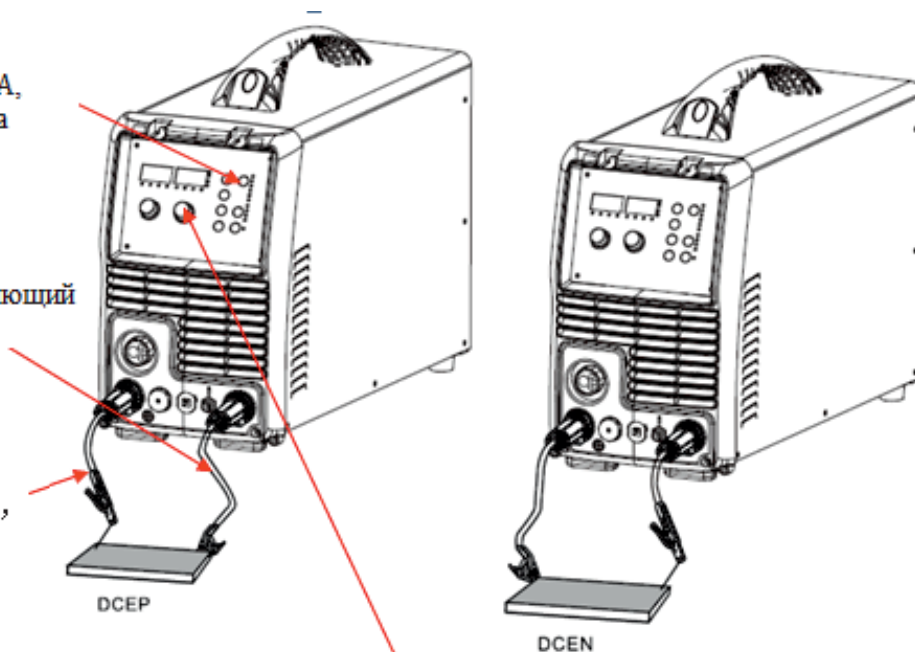
(2) Включите питание и выберите режим ММА, используя кнопку выбора режима TIG/MMA/MIG.

(3) Установите соответствующее значение сварочного тока (требуемое значение сварочного тока зависит от типа и размера электрода и рекомендаций завода-производителя электрода).

(2) Выберите режим ММА, используя кнопку выбора режима TIG/MMA/MIG

(1) Подсоедините заземляющий кабель к разъёму “-”

(1) Подсоедините кабель электрода к разъёму “+”

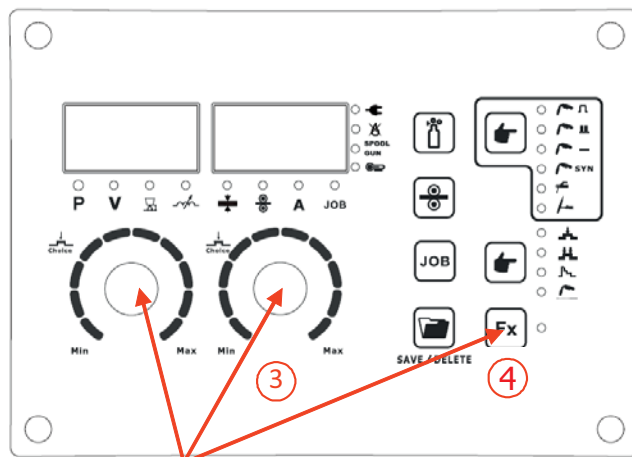


(3) Установите значение сварочного тока, используя регулятор

(4) Настройте горячий старт и форсаж дуги, используя соответствующую кнопку и регуляторы.

(5) Поместите электрод в держатель электрода и обеспечьте прочный зажим.

(6) Зажгите дугу, проведя электродом по рабочей детали, держите электрод ровно для стабильной работы дуги.



4.2 Основы сварки ММА

Выбор электрода

Основным правилом при выборе электрода является его близость по составу к основному металлу. Однако для ряда металлов существует выбор между несколькими электродами, каждый из которых имеет свои особенности и предназначен для выполнения тех или иных видов работ.

Размер электрода

ТОЛЩИНА МАТЕРИАЛА	МАКСИМАЛЬНЫЙ ДИАМЕТР ЭЛЕКТРОДА
1,0-2,0 мм	2,5 мм
2,0-5,0 мм	3,2 мм
5,0-8,0 мм	4,0 мм
>8,0 мм	5,0 мм

Диаметр электрода, как правило, зависит от толщины материала, сварка которого осуществляется. Чем больше толщина материала, тем больше требуемый диаметр электрода. В таблице приводятся соответствия между толщиной материала и максимальным рекомендуемым размером электрода

Сварочный ток

ДИАМЕТР ЭЛЕКТРОДА	ДИАПАЗОН ТОКА (А)
2,5 мм	60-95
3,2 мм	100-130
4,0 мм	130-165
5,0 мм	165-260

Выбор значения сварочного тока для определённого вида работы играет важную роль в дуговой сварке. При слишком низком значении сварочного тока, зажигание и стабильность дуги достигаются с трудом. Электрод прилипает к рабочей детали, наблюдается недостаточное проплавление. При слишком высоком значении сварочного тока электрод перегревается и прожигает основной металл, при этом возникают избыточные брызги.

Нормальным током для конкретной работы является максимально допустимое значение тока, при котором не будет прожигания рабочей детали, в также перегрева электрода и образования брызг. В таблице приводится допустимый диапазон тока для электрода соответствующего

5 УСТАНОВКА И НАСТРОЙКА ДЛЯ СВАРКИ TIG

5.1 Установка для сварки TIG

(1) Подсоедините заземляющий кабель к положительному разъёму (+) на передней части аппарата, зафиксируйте.

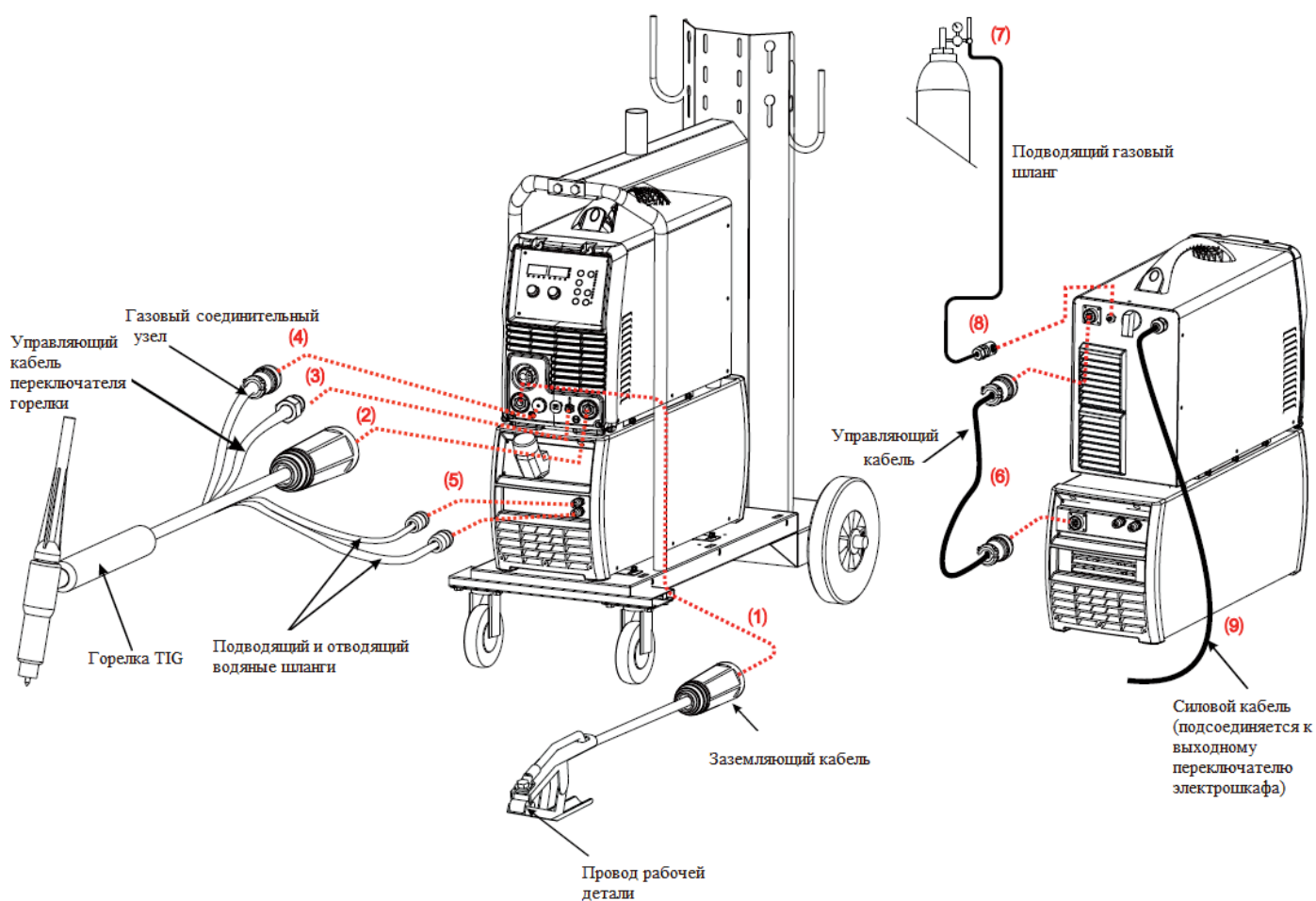
(2) Подсоедините сварочную горелку к отрицательному разъёму (-) на передней части аппарата, зафиксируйте.

(3) Подсоедините газовый шланг горелки TIG к газовому соединительному штуцеру.

(4) Подсоедините кабель управления горелки к 9-штырьковому разъёму на передней части аппарата.

(5) Подсоедините газовый редуктор к газовому баллону и подсоедините газовый шланг к редуктору. Убедитесь в отсутствии утечек.

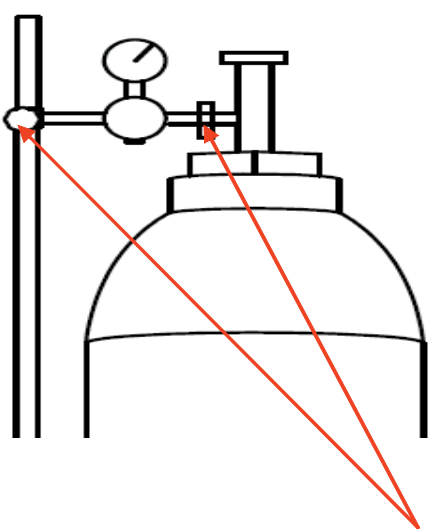
(6) Подсоедините газовый шланг к штуцеру, расположенному на задней панели аппарата



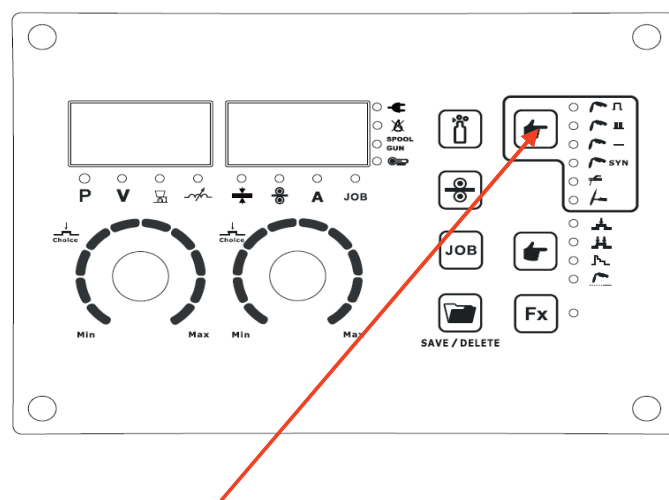
ПРИМЕЧАНИЕ: в режиме воздушного охлаждения без охлаждающего устройства (БВО) водяной шланг не требуется.

- (7) Осторожно откройте клапан газового баллона, отрегулируйте давление подачи газа.
- (8) Выберите режим TIG (кнопка на передней панели).
- (9) Установите режим горелки 2T / 4T.

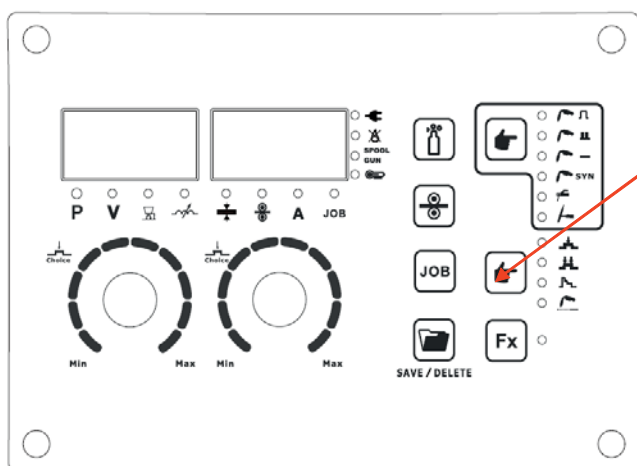
- В режиме 2T нажмите и удерживайте переключатель сварочной горелки: газ начинает поступать, дуга зажигается при касании. Отпустите переключатель сварочной горелки: газ перестаёт поступать, дуга гаснет.
- В режиме 4T нажмите и отпустите переключатель сварочной горелки: газ начинает поступать, дуга зажигается при касании. Нажмите и отпустите переключатель сварочной горелки повторно: газ перестаёт поступать, дуга гаснет.



(7) Осторожно откройте клапан газового баллона, отрегулируйте скорость подачи газа



(8) Выберите режим TIG



(9) Установите режим горелки 2T / 4T. Переключатель горелки будет функционировать в соответствии с выбранным режимом

Функция LIFT в режиме TIG на постоянном токе

Функция зажигания дуги Lift позволяет добиться лёгкого зажигания дуги в режиме сварки TIG на постоянном токе: прикоснитесь вольфрамовым электродом к рабочей детали, а затем поднимите его, дуга зажигается. Данная функция позволяет предотвратить прилипание наконечника электрода к рабочей детали.

Ниже описанная техника позволяет добиться хорошего зажигания дуги.

(10) Отрегулируйте сварочный ток в соответствии с условиями сварки. Сварочный ток отобразится на цифровом дисплее.

(11) Отрегулируйте время спада тока в соответствии с условиями сварки. Время отобразится на цифровом дисплее.

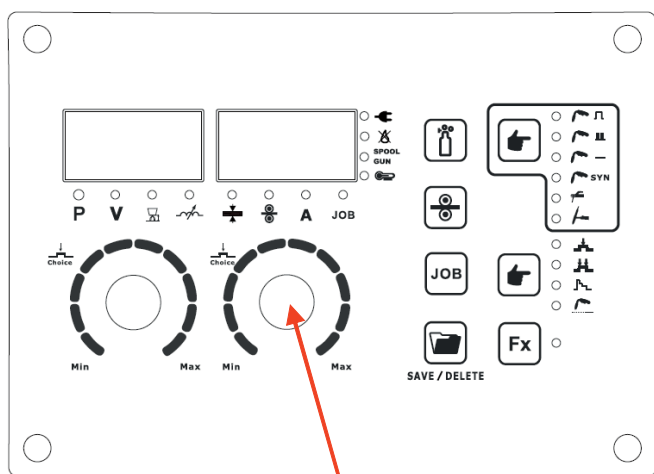
(12) Соберите переднюю часть горелки, используя заострённый электрод; тип и размер электрода зависят от конкретных условий сварки в режиме TIG на постоянном токе.

(13) Положите край сопла на рабочую деталь, при этом вольфрамовый электрод должен находиться в 1-2мм от рабочей детали. Нажмите и удерживайте переключатель горелки, газ начнёт поступать.

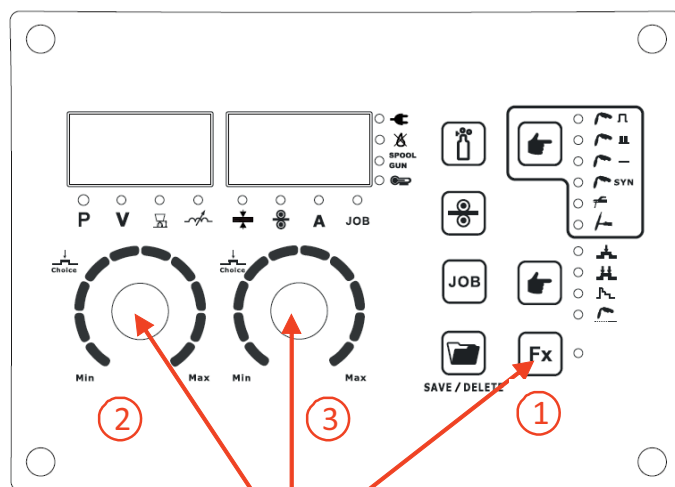
(14) Слегка переместите сопло таким образом, чтобы вольфрамовый электрод коснулся рабочей детали.

(15) Теперь поверните сопло в обратном направлении, чтобы вольфрамовый электрод поднялся, и произошло зажигание дуги.

(16) Отпустите переключатель горелки, чтобы прекратить сварку.



(10) Отрегулируйте сварочный ток в соответствии с условиями сварки



(11) Отрегулируйте время понижения в соответствии с условиями сварки



(12) Соберите переднюю часть горелки, используя заостренный электрод; тип и размер электрода зависят от конкретных условий сварки в режиме TIG на постоянном токе



(13) Положите край сопла на рабочую деталь, при этом вольфрамовый электрод должен находиться в 1-2мм от рабочей детали. Нажмите и удерживайте переключатель горелки, газ начнёт поступать.

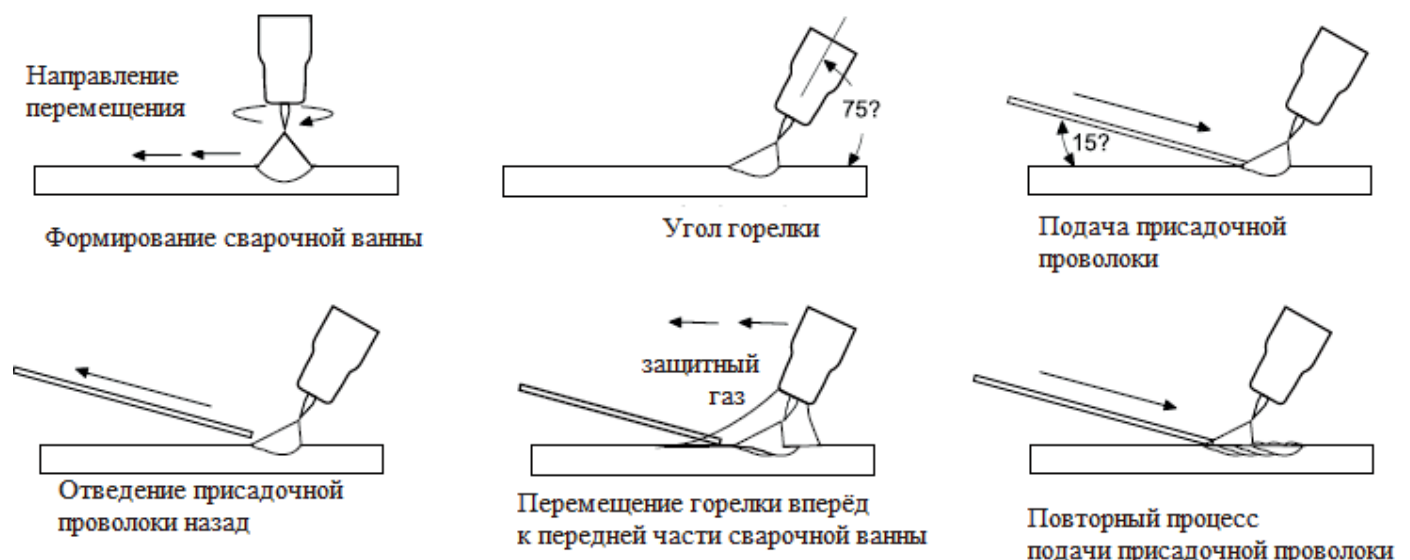


(14) Слегка поверните сопло вперёд таким образом, чтобы вольфрамовый электрод коснулся рабочей детали.



(15) Теперь поверните сопло в обратном направлении, чтобы вольфрамовый электрод поднялся, и произошло зажигание дуги.

ВНИМАНИЕ! Убедитесь в отсутствии утечек перед началом эксплуатации аппарата. Рекомендуется закрывать клапан газового баллона, когда аппарат не используется.

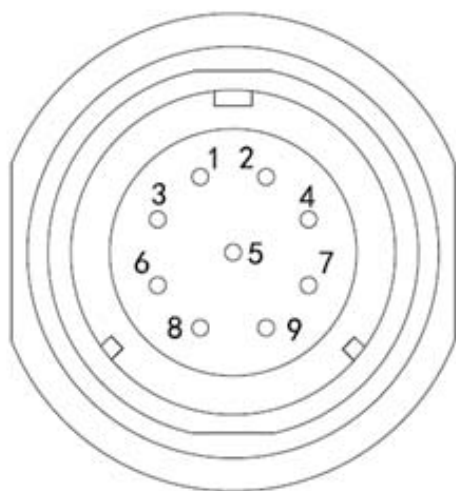


5.2 Переключатель горелки и регулятор силы тока



Переключатель горелки

Настройте силу тока, используя регулятор.
 При вращении регулятора вверх, сила тока увеличивается.
 При вращении регулятора вниз, сила тока уменьшается



Разъём дистанционного управления

№ штыря	ФУНКЦИЯ
1	Не подсоединён
2	Вход переключателя
3	Вход переключателя
4	Не подсоединён
5	Подсоединение максимума (10 кОм) к потенциометру дистанционного управления (10 кОм)
6	Подсоединение минимума (0 Ом) к потенциометру дистанционного управления (10 кОм)
7	Не подсоединён
8	Подсоединение ползунка подвижного контакта к потенциометру дистанционного управления (10 кОм)
9	Не подсоединён

6 УСТАНОВКА И НАСТРОЙКА ДЛЯ СВАРКИ MIG

6.1 Установка для сварки MIG

(1) Подсоедините заземляющий кабель к отрицательному разъёму на передней части аппарата, зафиксируйте.

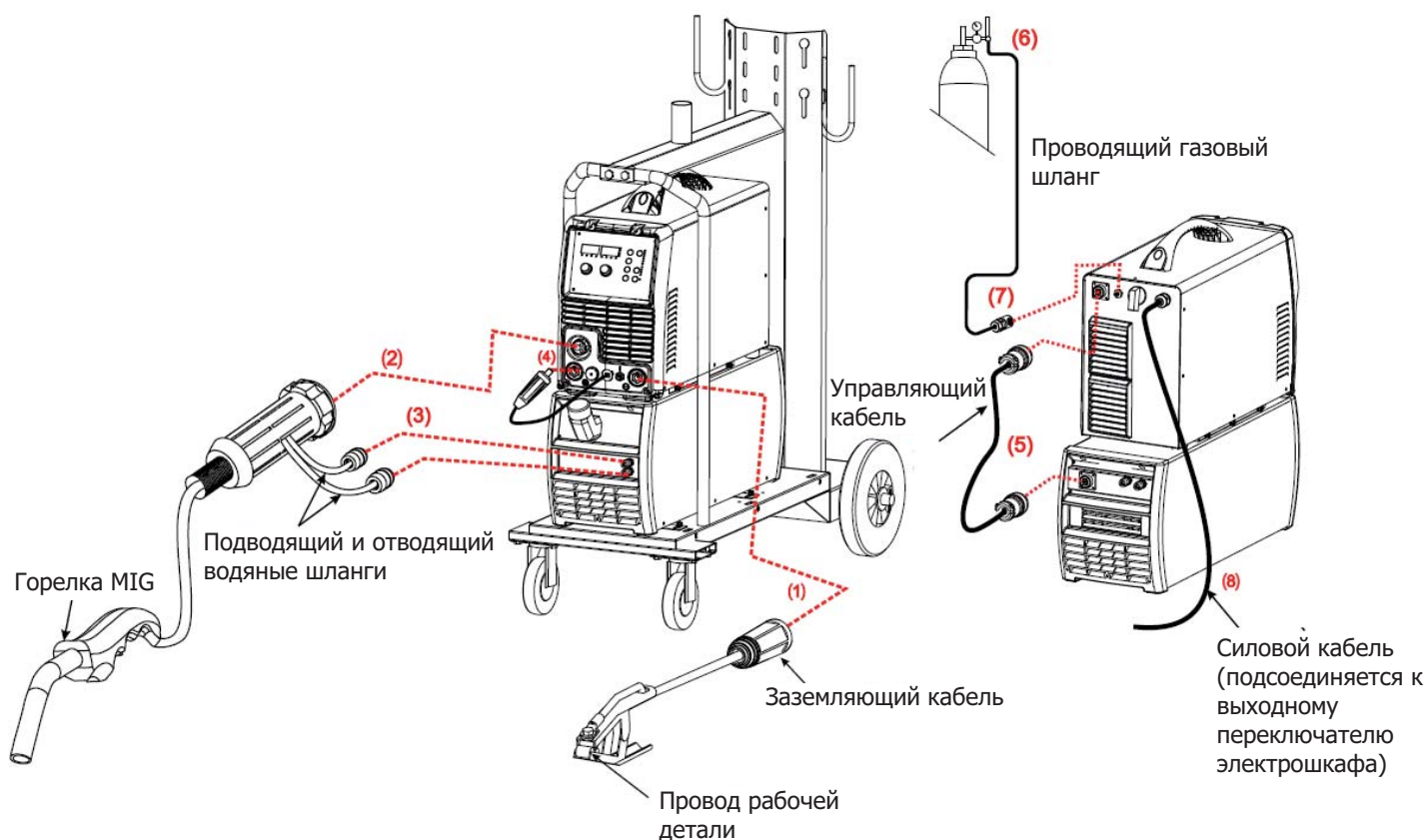
(2) Подсоедините сварочную горелку к соединительному разъёму горелки MIG на передней части аппарата, зафиксируйте.

ВНИМАНИЕ: при подсоединении горелки необходима прочная фиксация, чтобы избежать повреждения аппарата и соединительного разъёма.

(3) Подсоедините силовой кабель MIG к положительному выходу. При отсутствии надлежащего соединения в сварочную горелку не будет поступать электрическая энергия.

(4) Подсоедините газовый редуктор к газовому баллону и подсоедините газовый шланг к редуктору. **Убедитесь в отсутствии утечек.**

(5) Подсоедините газовый шланг к газовому штуцеру, расположенному на задней панели аппарата. **Убедитесь в отсутствии утечек.**



ПРИМЕЧАНИЕ: в режиме воздушного охлаждения без охлаждающего устройства (БВО) водяной шланг не требуется.

(6) Поместите катушку с проволокой на держатель катушки. Возьмите конец проволоки, при этом следите, за тем, чтобы проволока не размоталась. Пропустите проволоку через входную направляющую трубку механизма подачи проволоки к ведущему ролику.

(7) Аккуратно пропустите проволоку через ведущий ролик в выходную направляющую трубку. Выведите приблизительно 150мм проволоки к горелке. Убедитесь, что размер ролика соответствует диаметру проволоки. Замените ролик в случае несоответствия.

(8) Поместите проволоку в канавку ведущего ролика и переместите верхний ролик вниз, следя за тем, чтобы проволока оставалась в канавке нижнего ведущего ролика, и зафиксируйте верхним роликом. Переведите прижимные рычаги в вертикальное положение. Следите за тем, чтобы давление на ведущий ролик было оптимальным.

(9) Снимите газовое сопло и контактный наконечник с горелки.

(10) Нажмите и удерживайте кнопку прогона проволоки до тех пор, пока проволока не пройдёт в наконечник горелки, затем отпустите кнопку.

(11) Установите контактный наконечник соответствующего размера, пропустив проволоку через него, зафиксируйте контактный наконечник.

(12) Установите газовое сопло.

(13) Аккуратно откройте клапан газового баллона и установите необходимое давление газа.

(14) Выберите необходимый режим: 2T/4T/S4T/точечная сварка

(15) Выберите необходимую функцию MIG-MAG, выберите необходимую программу в соответствии с диаметром проволоки и типом газа, данные отобразятся на дисплее.

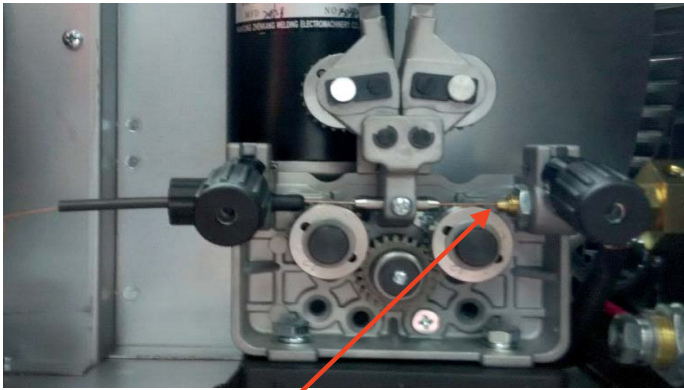
(16) Установите необходимые параметры сварки в соответствии с толщиной материала, данные отобразятся на дисплее.



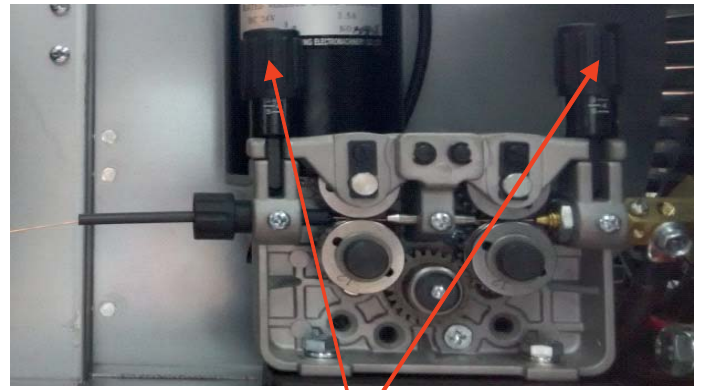
(6) Поместите катушку с проволокой на держатель катушки. Возьмите конец проволоки, пропустите проволоку через входную направляющую трубку механизма подачи проволоки к ведущему ролику.

ПРИМЕЧАНИЕ: Для сварки без газа (самозащитой проволокой) необходимо сменить полярность на передней панели аппарата!

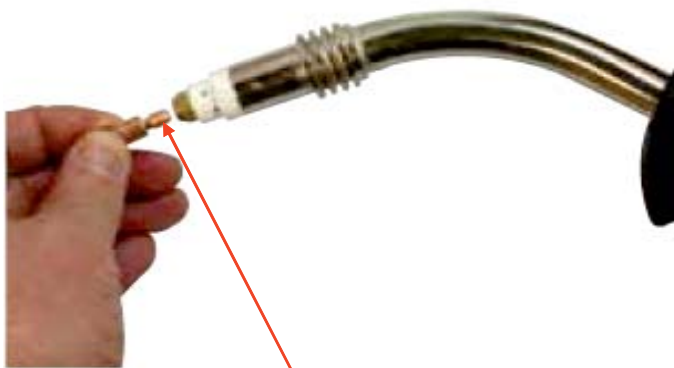
Таким образом горелка станет (-), а обратный кабель станет (+)



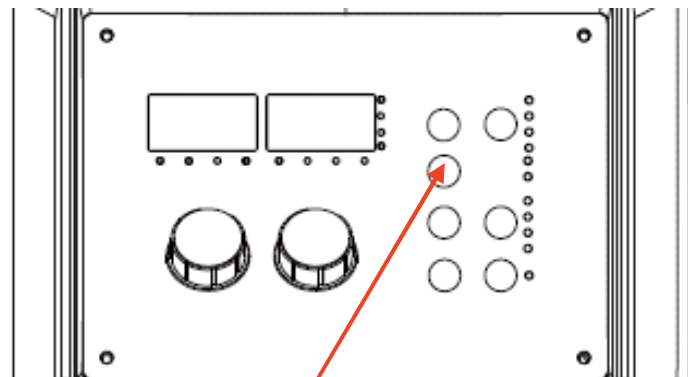
(7) Аккуратно пропустите проволоку через ведущий ролик в выходную направляющую трубку. Выведите приблизительно 150мм проволоки к горелке.



(8) Поместите проволоку в канавку ведущего ролика и переместите верхний ролик вниз, следя за тем, чтобы проволока оставалась в канавке нижнего ведущего ролика и зафиксируйте верхним роликом. Переведите прижимные рычаги в вертикальное положение. Следите за тем, чтобы давление на ведущий ролик было оптимальным



(9) Снимите газовое сопло и контактный наконечник с горелки.



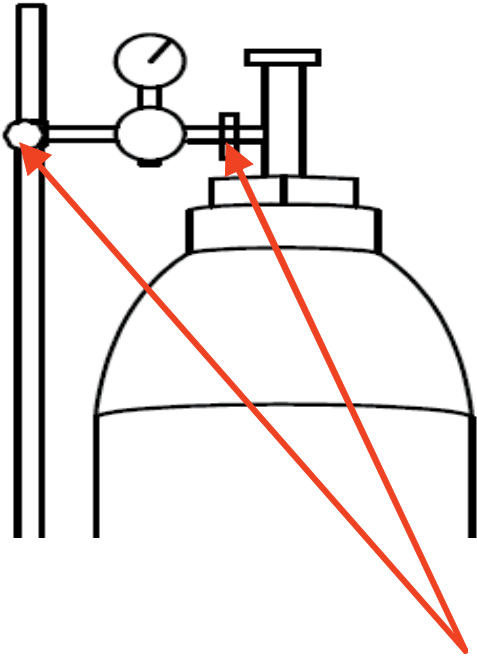
(9) (10) Нажмите и удерживайте кнопку подачи проволоки до тех пор, пока проволока не пройдёт в наконечник горелки, затем отпустите кнопку. Снимите газовое сопло и контактный наконечник с горелки.



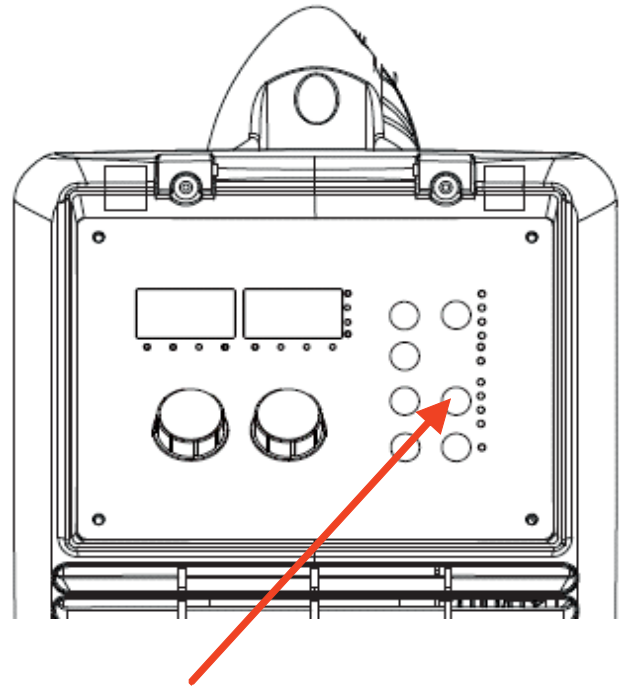
(11) Установите контактный наконечник соответствующего размера, пропустив проволоку через него, зафиксируйте контактный наконечник.



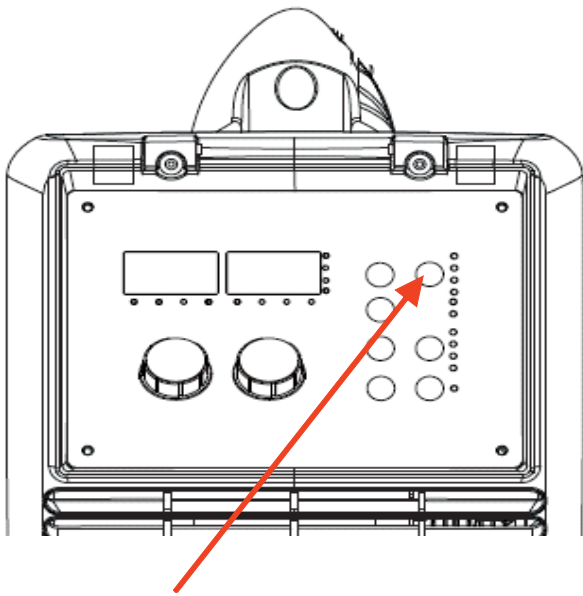
(12) Установите газовое сопло.



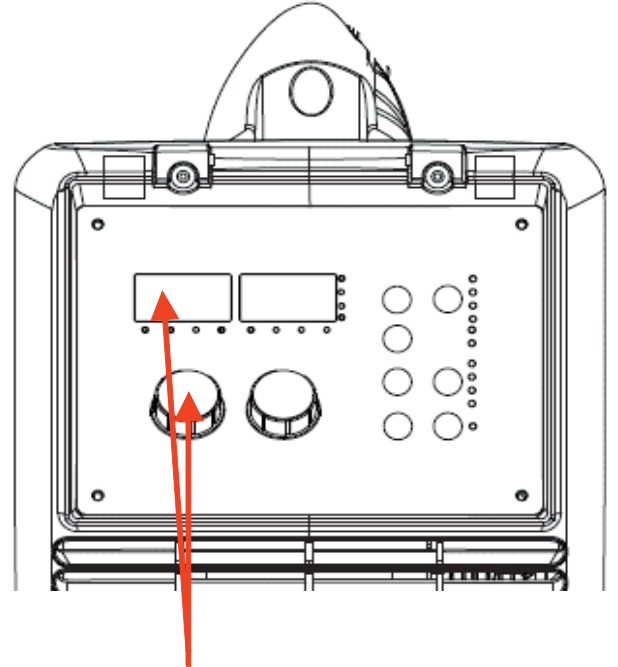
(13) Аккуратно откройте клапан газового баллона и установите необходимую скорость подачи газа.



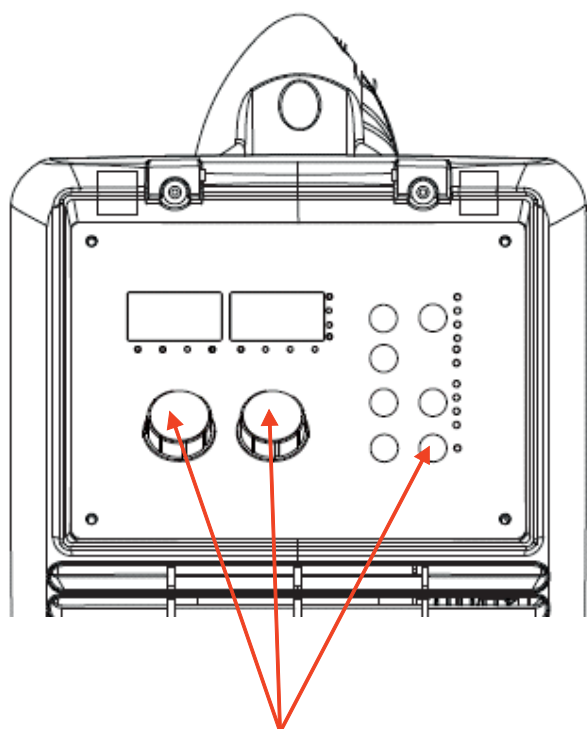
(14) Выберите необходимый режим: 2T/4T/S4T/точечная сварка



(15) Выберите необходимую функцию MIG-MAG, данные отобразятся на дисплее.



(16) Выберите необходимую программу в соответствии с диаметром проволоки и типом газа, данные отобразятся на дисплее.



(17) Установите необходимые параметры сварки в соответствии с толщиной материала, данные отобразятся на дисплее.



(18) Для проверки натяжения проволоки (давления на проволоку) вытяните 100мм проволоки, придерживая её в руках, а затем нажмите кнопку подачи проволоки. В случае если проволока бесперебойно сворачивается кольцом в Вашей руке, натяжение отрегулировано верно. Если проволока выпадает из руки, увеличьте натяжение.

6.2 Выбор роликов

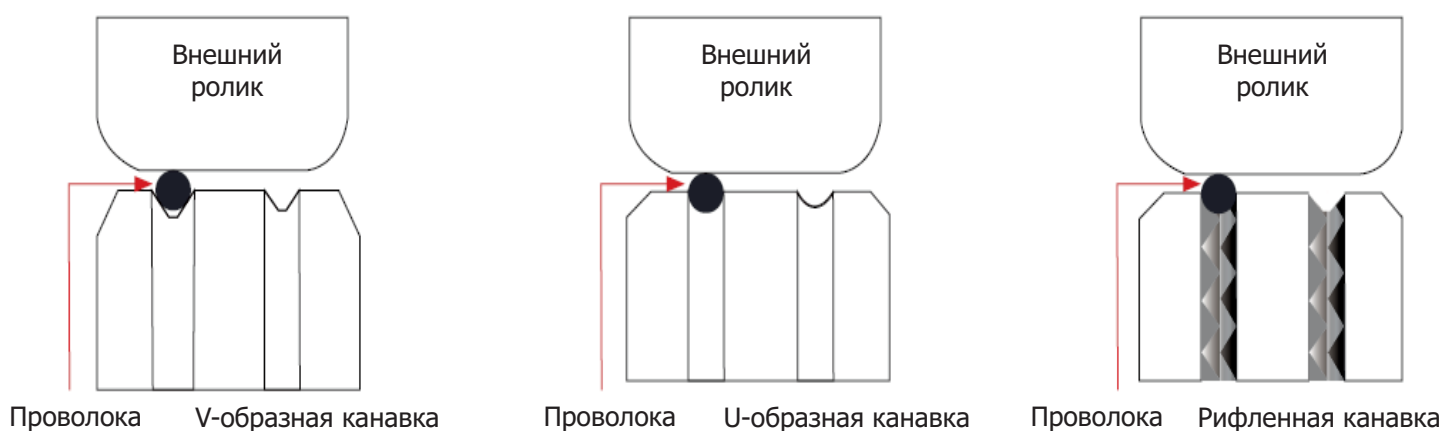
Бесперебойная подача проволоки является одним из основных условий для качественной сварки в режиме MIG.

Подача проволоки осуществляется благодаря ведущим роликам. Выбор ведущих роликов зависит от типа сварочной проволоки, поскольку для каждого типа проволоки требуется определённый тип канавки. Проволока удерживается в канавке благодаря верхнему (прижимному) ролику. Давление регулируется при помощи рычага регулировки. Требуемое давление, как и тип ведущего ролика, зависит от типа проволоки.

Твёрдая проволока сплошного сечения: (например, из стали, нержавеющей стали) для данной проволоки используются ведущие ролики с V-образной канавкой. Такая проволока допускает более сильное давление со стороны верхнего ролика, чем другие типы проволоки, поскольку является менее гибкой.

Мягкая проволока: (например, из алюминия) для данной проволоки используются ведущие ролики с U-образной канавкой. Такая проволока требует меньшего давления, чем твёрдая проволока, поскольку является более гибкой, и, соответственно, она с большей долей вероятности может гнуться.

Порошковая проволока (проволока, не требующая газовой защиты) представляет собой трубчатую проволоку, заполненную флюсом и металлическим порошком. Для такой проволоки используется рифлёный ведущий ролик, канавка которого имеет небольшие зубцы. Также может использоваться ведущий ролик с U-образной канавкой. Зубцы рифлёного ролика обеспечивают лучший захват и, соответственно, более бесперебойную подачу проволоки без её деформации, однако могут вести к образованию крошки, которая может постепенно засорить направляющую трубку. В свою очередь, ролик с U-образной канавкой позволит осуществлять подачу проволоки без образования крошки, но с большей деформацией. В большинстве случаев для порошковой проволоки предпочтительней использовать рифлёные ведущие ролики, поскольку они позволяют избежать деформации проволоки.



6.3 Типы каналов для горелки MIG

Канал горелки MIG является самым простым, однако, крайне важным компонентом горелки MIG. Задача канала направлять сварочную проволоку, поступающую из механизма подачи проволоки через кабель горелки к контактному наконечнику.

Канал из стали

Чаще всего канала для горелок MIG изготавливаются из рулонной стали (рояльной проволоки), поскольку такая трубка является жёсткой и в то же время гибкой, позволяя добиться бесперебойной подачи проволоки. Трубки из стали преимущественно используются для твёрдой проволоки сплошного сечения, для мягкой проволоки, например, из алюминия или кремнистой бронзы, лучше использовать канала из фторопласта или полиамида. Выбор внутреннего диаметра канала зависит от диаметра используемой проволоки. Следите за тем, чтобы кабель горелки не перегибался, поскольку перегибы увеличат трение между проволокой и каналом. Со временем в канале могут скапливаться пыль и металлические частицы, поэтому рекомендуется периодически прочищать канал сжатым воздухом. В большинстве случаев направляющий канал имеет размерный ряд в соответствии с диаметром проволоки и длиной сварочного кабеля горелки. Чаще всего, такие трубки имеют цветовую дифференциацию.

Синяя – 0,8мм-1,0мм

Красная – 1.0мм-1,2мм

Жёлтая – 1,6мм

Зелёная – 2,0мм-2,4мм



Канал из фторопласта или полиамида

Для мягкой проволоки, например, из алюминия, рекомендуется использовать канал из фторопласта. Они позволяют обеспечить бесперебойную подачу проволоки. Канал из фторопласта устойчив к повышенным температурам и истиранию и подходят как для мягкой проволоки, например из алюминия и кремнистой бронзы, так и для твёрдой проволоки, например, из нержавеющей стали. Трубки из полиамида хорошо подходят для мягкой проволоки, например, из алюминия и медного сплава.

6.4 Подготовка аппарата для сварки алюминия

- (1) Положите горелку на ровную поверхность и снимите детали с передней части горелки.
- (2) Снимите затяжную гайку канала с евроразъема горелки.
- (3) Аккуратно вытяните сварочный канал.
- (4) Возьмите канал из тефлона или полиамида и аккуратно размотайте, избегая образования петель и заломов.
- (5) Аккуратно вставьте новый канал в горелку так, чтобы второй край вышел со стороны наконечника.
- (6) Соедините затяжную гайку канала с уплотнительным кольцом трубки. Пропустите трубку в провод горелки и затяните затяжную гайку.
- (7) Сварочный канал должен выступать из наконечника горелки на 3мм.
- (8) Установите насадку-держатель поверх кончика трубки и плотно зафиксируйте на наконечнике сварочной горелки
- (9) Подсоедините горелку к аппарату, используя евро-соединение.
- (10) Установите ведущий ролик с U-образной канавкой соответствующего размера в зависимости от диаметра проволоки.
- (11) Поместите катушку с алюминиевой проволокой на держатель катушки. Пропустите проволоку через входную направляющую трубку к ведущему ролику.
- (12) Нажмите и удерживайте кнопку прогона проволоки до тех пор, пока проволока не выйдет со стороны наконечника горелки.
- (13) Установите контактный наконечник для алюминия соответствующего размера в зависимости от диаметра проволоки
- (14) Установите на место оставшиеся детали с передней части горелки.



(1) Положите горелку на ровную поверхность и снимите детали с передней части горелки



(2) Снимите затяжную гайку канала с евроразъема горелки.



(3) Аккуратно вытяните канал



(4) Возьмите трубку из тефлона или полиамида и аккуратно размотайте, избегая образования петель и заломов.



(5) Аккуратно вставьте новый канал в горелку так, чтобы второй край вышел со стороны наконечника.



(6) Соедините затяжную гайку канала с уплотнительным кольцом трубки. Пропустите канал в провод горелки и затяните затяжную гайку.



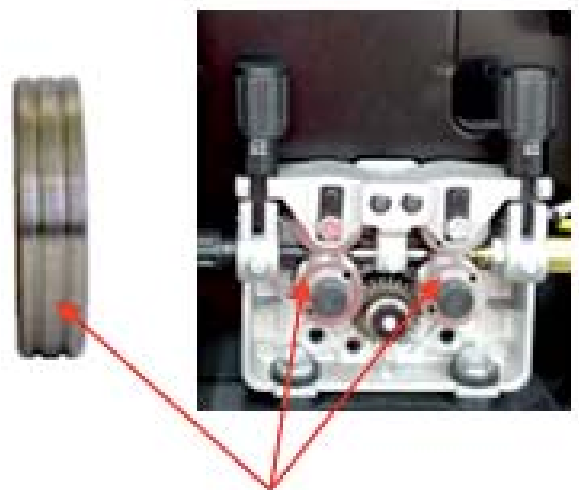
(6) Пропустите канал в провод горелки и затяните затяжную гайку.



(7) Сварочный канал должен выступать из наконечника горелки на 3мм.



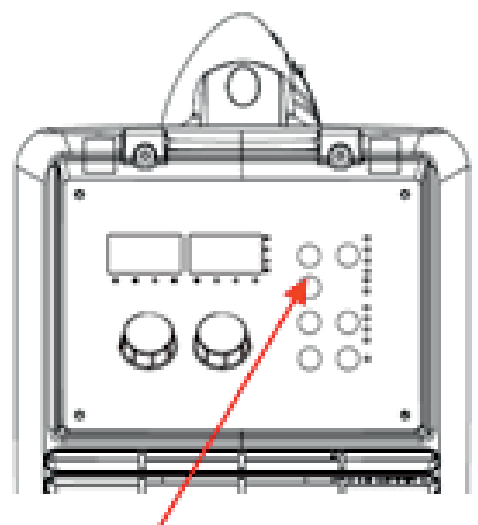
(8) Установите держатель наконечника поверх кончика канала и плотно зафиксируйте на наконечнике сварочной горелки



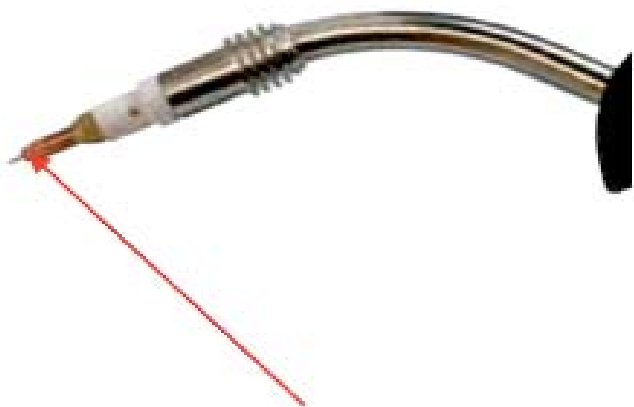
(10) Установите ведущий ролик с U-образной канавкой соответствующего размера в зависимости от диаметра проволоки.



(11) Поместите катушку с алюминиевой проволокой на держатель катушки. Пропустите проволоку через входную направляющую трубку к ведущему ролику.



(12) Нажмите и удерживайте кнопку прогона проволоки до тех пор, пока проволока не выйдет со стороны наконечника горелки.



(13) Установите контактный наконечник для алюминия соответствующего размера в зависимости от диаметра проволоки



(14) Установите на место оставшиеся детали с передней части горелки.

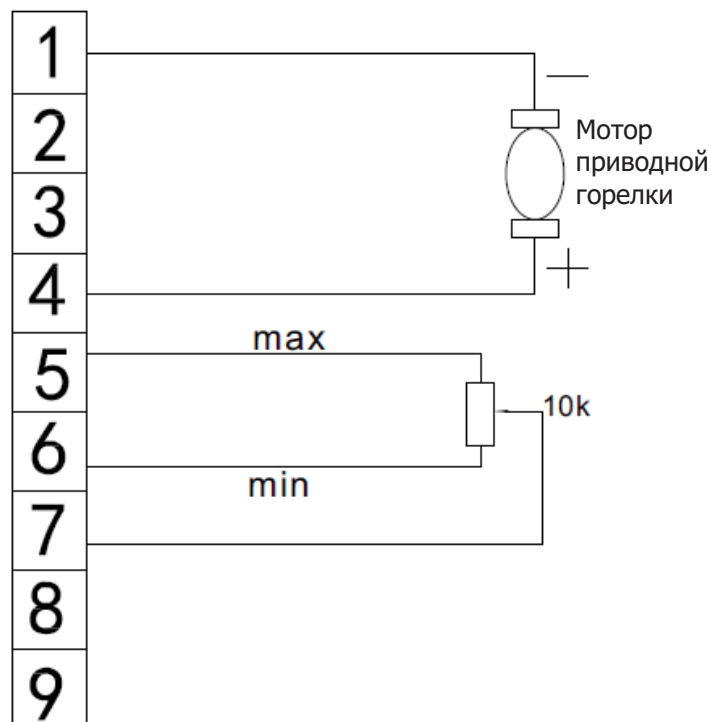
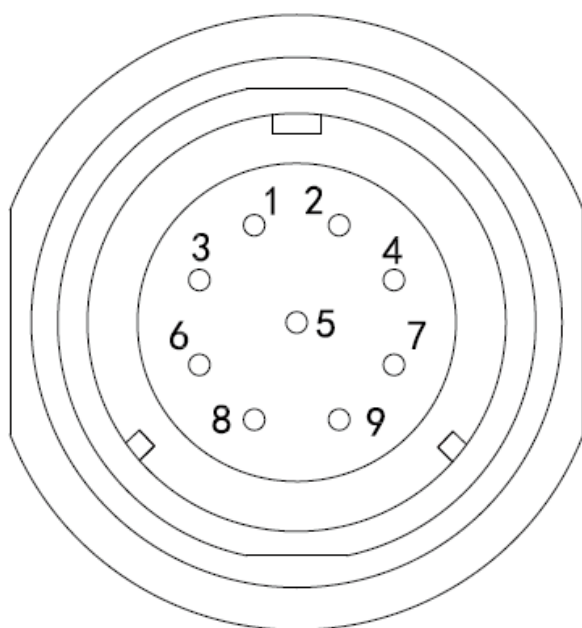
6.5 Приводная горелка SPOOL GUN



подключение через евразъем

кнопка включения горелки

регулятор подачи сварочной проволоки



Разъём дистанционного управления

№ штыря	ФУНКЦИЯ
1	Мотор приводной горелки
2	Не подсоединён
3	Не подсоединён
4	Мотор приводной горелки
5	Подсоединение максимума (10 кОм) к потенциометру дистанционного управления (10 кОм)
6	Подсоединение минимума (0 Ом) к потенциометру дистанционного управления (10 кОм)
7	Подсоединение ползунка подвижного контакта к потенциометру дистанционного управления (10 кОм)
8	Не подсоединён
9	Не подсоединён

6.6 Параметры сварки MIG

Стыковое соединение, CO₂, проволока сплошного сечения, низкоуглеродистая сталь

Стыковое соединение	Толщина материала (мм)	Зазор (мм)	Диаметр проволоки (мм)	Сварочный ток (А)	Сварочное напряжение (В)	Скорость сварки (см/миу)	Скорость подачи газа (л/мин)
	0,8	0	0,8	60-70	16-16,5	50-60	10
	1,0	0	0,8	75-85	17-17,5	50-60	10-15
	1,2	0	0,8	80-90	17-18	50-60	10-15
	2,0	0-0,5	1,0/1,2	110-120	19-19,5	45-50	10-15
	3,2	0-1,5	1,2	130-150	20-23	30-40	10-20
	4,5	0-1,5	1,2	150-180	21-23	30-35	10-20
	6	0	1,2	270-300	27-30	60-70	10-20

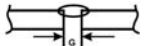
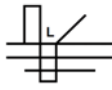
Угловое соединение, CO₂, проволока сплошного сечения, низкоуглеродистая сталь

Угловое соединение 	Толщина материала (мм)	Диаметр проволоки (мм)	Сварочный ток (А)	Сварочное напряжение (В)	Скорость сварки (см/миу)	Скорость подачи газа (л/мин)
	1,0	0,8	70-80	17-18	50-60	10-15
	1,2	1,0	85-90	18-19	50-60	10-15
	1,6	1,0/1,2	100-110	18-19,5	50-60	10-15
	1,6	1,2	120-130	19-20	40-50	10-20
	2,0	1,0/1,2	115-125	19,5-20	50-60	10-15
	3,2	1,0/1,2	150-170	21-22	45-50	15-20
	3,2	1,2	200-250	24-26	45-60	10-20
	4,5	1,0/1,2	180-200	23-24	40-45	15-20
	4,5	1,2	200-250	24-26	40-50	15-20

Низкоуглеродистая сталь, нержавеющая сталь, сварка Pulse MAG

Сварное соединение	Толщина материала (мм)	Диаметр проволоки (мм)	Сварочный ток (А)	Сварочное напряжение (В)	Скорость сварки (см/мин)	Расстояние между соплом и рабочей деталью (мм)	Скорость подачи газа (л/мин)
Стыковое 	1,6	1,0	80-100	19-21	40-50	12-15	10-15
	2,0	1,0	90-100	19-21	40-50	13-16	13-15
	3,2	1,2	150-170	22-25	40-50	14-17	15-17
	4,5	1,2	150-180	24-26	30-40	14-17	15-17
	6,0	1,2	270-300	28-31	60-70	17-22	18-22
	8,0	1,6	300-350	39-34	35-45	20-24	18-22
	10,0	1,6	330-380	30-36	35-45	20-24	18-22
Угловое 	1,6	1,0	90-130	21-25	40-50	13-16	10-15
	2,0	1,0	100-150	22-26	35-45	13-16	13-15
	3,2	1,2	160-200	23-26	40-50	13-17	13-15
	4,5	1,2	200-240	24-28	45-55	15-20	15-17

Алюминиевый сплав, сварка Pulse MIG

Сварное соединение	Толщина материала (мм)	Диаметр проволоки (мм)	Сварочный ток (А)	Сварочное напряжение (В)	Скорость сварки (см/мин)	Расстояние между соплом и рабочей деталью (мм)	Скорость подачи газа (л/мин)
Стыковое 	1,5	1,0	60-80	16-18	60-80	12-15	15-20
	2,0	1,0	70-80	17-18	40-50	15	15-20
	3,0	1,2	80-100	17-20	40-50	14-17	15-20
	4,0	1,2	90-120	18-21	40-50	14-17	15-20
	6,0	1,2	150-180	20-23	40-50	17-22	18-22
	4,0	1,2	160-210	22-25	60-90	15-20	19-20
	4,0	1,6	170-200	20-21	60-90	15-20	19-20
	6,0	1,2	200-230	24-27	40-50	17-22	20-24
	6,0	1,6	200-240	21-23	40-50	17-22	20-24
Угловое 	1,5	1,0	60-80	16-18	60-80	13-16	15-20
	2,0	1,0	100-150	22-26	35-45	13-16	15-20
	3,0	1,2	100-120	19-21	40-60	13-17	15-20
	4,0	1,2	120-150	20-22	50-70	15-20	15-20
	6,0	1,2	150-180	20-23	50-70	18-22	18-22
	4,0	1,2	180-210	21-24	35-50	18-22	16-18
	4,0	1,6	180-210	18-20	35-45	18-22	18-22
	6,0	1,2	220-250	24-25	50-60	18-22	16-24

**Стандартные программы сварки
GROVERS MULTIMIG 200 PFC DUAL PULSE**

Параметр SYN			
НОМЕР ПРОГРАММЫ	МАТЕРИАЛ	ДИАМЕТР ПРОВОЛОКИ (мм)	ГАЗ
P1	Fe	0,6	CO ₂
P2	Fe	0,6	80% Ar+20% CO ₂
P3	Fe	0,8	CO ₂
P4	Fe	0,8	80% Ar+20% CO ₂
P5	Fe	0,9	CO ₂
P6	Fe	0,9	80% Ar+20% CO ₂
P7	Fe	1,0	CO ₂
P8	Fe	1,0	80% Ar+20% CO ₂
P9	Порошковая Fe	0,8	CO ₂
P10	Порошковая Fe	0,9	CO ₂
P11	Порошковая Fe	1,0	CO ₂
P12	SS ER316	0,8	98% Ar+2% CO ₂
P13	SS ER316	1,0	98% Ar+2% CO ₂
P14	Cu Si3	0,8	Ar100%
P15	Cu Si3	1,0	Ar100%
GROVERS MULTIMIG 200 PFC DUAL PULSE			
Параметр Dual Pulse			
НОМЕР ПРОГРАММЫ	МАТЕРИАЛ	ДИАМЕТР ПРОВОЛОКИ (мм)	ГАЗ
P1	AlMg5	0,8	Ar100%
P2	AlMg5	0,9	Ar100%
P3	AlMg5	1,0	Ar100%
P4	AlMg5	1,2	Ar100%
P5	AlSi5	1,0	Ar100%
P6	AlSi5	1,2	Ar100%
P7	Al99.5	1,2	Ar100%
P8	Fe	0,6	80% Ar+20% CO ₂
P9	Fe	0,8	80% Ar+20% CO ₂
P10	Fe	0,9	80% Ar+20% CO ₂
P11	Fe	1,0	80% Ar+20% CO ₂
P12	SS ER316	0,8	98% Ar+2% CO ₂
P13	SS ER316	1,0	98% Ar+2% CO ₂
P14	CuSi3	0,8	Ar100%
P15	CuSi3	1,0	Ar100%
ДИСПЛЕЙ	ФУНКЦИЯ (Кнопка Fx)		
PrG	ПОДАЧА ГАЗА ДО НАЧАЛА СВАРКИ		
PoG	ПОДАЧА ГАЗА ПОСЛЕ ОКОНЧАНИЯ СВАРКИ		
Sft	ВРЕМЯ МЕДЛЕННОЙ ПОДАЧИ		
bub	ВРЕМЯ УДЛИНЕНИЯ ДУГИ ПОСЛЕ ПРЕКРАЩЕНИЯ ПОДАЧИ ПРОВОЛОКИ		
Spt	ВРЕМЯ ТОЧЕЧНОЙ СВАРКИ		
dPC	ТОК ТРЕУГОЛЬНОГО (ДЕЛЬТА-) ИМПУЛЬСА		
FdP	ЧАСТОТА РЕЖИМА DUAL PULSE		
duT	ПРОИЗВОДИТЕЛЬНОСТЬ РЕЖИМА DUAL PULSE		
baL	ДЛИНА ДУГИ ПРИ БАЗОВОМ ТОКЕ В РЕЖИМЕ DUAL PULSE		
SCP	ПРОЦЕНТ НАЧАЛЬНОГО ТОКА		
SAL	ДЛИНА ДУГИ ПРИ НАЧАЛЬНОМ ТОКЕ		
ECP	ПРОЦЕНТ КОНЕЧНОГО ТОКА		
EAL	ДЛИНА ДУГИ ПРИ КОНЕЧНОМ ТОКЕ		
HdC	БЛОК ВОДЯНОГО ОХЛАЖДЕНИЯ		
SPG	ПРИВОДНАЯ ГОРЕЛКА SPOOL GUN		
HSt	ГОРЯЧИЙ СТАРТ		
ACF	ФОРСАЖ ДУГИ		
dSL	ВРЕМЯ СПАДА ТОКА		

7 ИНСТРУКЦИЯ ПО БЕЗОПАСНОЙ ЭКСПЛУАТАЦИИ

7.1. Перед подключением полуавтомата и его эксплуатацией необходимо внимательно ознакомиться с данным паспортом и соответствующей документацией по технике безопасности.

7.2. Работа на полуавтомате разрешается только при наличии надежного заземления, работа без заземления опасна для жизни.

7.3. Сварочный аппарат нельзя считать обесточенным, если сигнальная лампа, указывающая на наличие напряжения, не горит. Сварочное оборудование считается обесточенным, отключен сетевой выключатель или другое отключающее устройство.

7.4. Перед проведением работ необходимо предусмотреть наличие на рабочем месте и готовность к эксплуатации средств пожаротушения. Временные места для проведения сварочных работ должны быть очищены от горючих материалов и легковоспламеняющихся жидкостей.

7.5. Рабочее место сварщика должно хорошо проветриваться и искусственно вентилироваться. Сварочные работы необходимо осуществлять при обязательном применении средств индивидуальной защиты, (спецодежда, маска, рукавицы и т.п.)

7.6. При сварке на открытом воздухе необходимо принять меры по защите источника от прямого попадания капель дождя и др. (работать под навесом).

7.7. Запрещается сварка сосудов, находящихся под давлением.

При работе необходимо руководствоваться ГОСТ 12.3.003-86. Работы электросварочные. Общие требования безопасности.

8 ТЕХНИЧЕСКОЕ ОБСЛУЖИВАНИЕ

Техническое обслуживание **GROVERS MULTIMIG 200 PFC DUAL PULSE** выполняется персоналом, знающим устройство аппарата, правила его эксплуатации и технику безопасности.

Для повышения долговечности механизма подачи и горелки применяйте качественную проволоку, не имеющую перегибов и отслоений покрытия.

Следите за рациональным размещением полуавтомата на рабочем месте. Не допускайте попадания расплавленного металла на аппарат, соединительные провода и шланги, а также их попадания на разогретые свариваемые детали. Не допускайте попадания металлической пыли и мелких предметов в вентиляционные отверстия ПА.

Во время работы обращайтесь внимание на работу вентилятора и соответствие условий эксплуатации требованиям данного документа. Избегайте пребывания аппарата на солнце и под дождем.

Периодически очищайте полуавтомат от пыли и грязи, для чего снимите наружный кожух и продуйте внутренности струей сжатого воздуха давлением не более 2кгс/см², а в доступных местах протрите мягкой тканью. Не допускается использовать растворители и другие активные жидкости.

Периодически прочищайте канал сварочной горелки. Для чего снимите горелку с аппарата, извлеките канал, промойте его бензином или уайт-спиритом и продуйте сжатым воздухом или замените его новым.

Проводите контрольный осмотр до и после использования аппарата, для чего проверьте надежность крепления резьбовых соединений и разъемов, отсутствие повреждения полуавтомата, горелки, силовых и сварочных кабелей, состояние заземления.

Виды работ	Периодичность
Проверка контактных соединений проводов и подтяжка, при необходимости	Ежедневно
Проверка состояния изоляции проводов и восстановление изоляции, при необходимости	Ежедневно
Проверка состояния наконечника, сопла сварочной горелки, снятие брызг металла и замена запасными при необходимости	Ежедневно
Чистка направляющего канала горелки	Раз в неделю
Очистка аппарата от пыли и грязи	Раз в неделю

9 ТЕКУЩИЙ РЕМОНТ, КОДЫ ОШИБОК

Ремонт полуавтомата должен проводиться в стационарных условиях, предназначенных для ремонта электронного оборудования.

Ремонтные работы могут выполняться только обученными специалистами в сервисных центрах ООО «GROVERS».

При несоблюдении этих условий гарантия предприятия-изготовителя аннулируется.

9.1 Список кодов ошибки

Типа ошибки	Код ошибки	Описание	Индикатор
Термореле	E01	Перегрев (1-е термореле)	Жёлтый индикатор (защита от перегрева) всё время горит
	E02	Перегрев (2-е термореле)	Жёлтый индикатор (защита от перегрева) всё время горит
	E03	Перегрев (3-е термореле)	Жёлтый индикатор (защита от перегрева) всё время горит
	E04	Перегрев (4-е термореле)	Жёлтый индикатор (защита от перегрева) всё время горит
	E09	Перегрев (программа с настройками по умолчанию)	Жёлтый индикатор (защита от перегрева) всё время горит
Сварочный аппарат	E10	Потеря фазы	Жёлтый индикатор (защита от перегрева) всё время горит
	E11	Нет воды	Жёлтый индикатор (нехватка воды) всё время горит
	E12	Нет газа	Красный индикатор всё время горит
	E13	Недостаточное напряжение	Жёлтый индикатор (защита от перегрева) всё время горит
	E14	Избыточное напряжение	Жёлтый индикатор (защита от перегрева) всё время горит
	E15	Избыточный ток	Жёлтый индикатор (защита от перегрева) всё время горит
	E16	Перегрузка устройства подачи проволоки	
Переключатель	E20	Неполадки с кнопкой на панели управления при включении аппарата	Жёлтый индикатор (защита от перегрева) всё время горит
	E21	Другие неполадки на передней панели при включении аппарата	Жёлтый индикатор (защита от перегрева) всё время горит
	E22	Неполадки с горелкой при включении аппарата	Жёлтый индикатор (защита от перегрева) всё время горит
	E23	Неполадки с горелкой в процессе сварки	Жёлтый индикатор (защита от перегрева) всё время горит
Аксессуары	E30	Spool gun не подсоединён	Красный индикатор мигает
	E31	Устройство водяного охлаждения не подсоединено	Жёлтый индикатор (нехватка воды) всё время горит
Связь	E40	Проблема соединения между устройством подачи проволоки и источником питания	
	E41	Ошибка связи	

9.2 Устранение неисправностей при сварке в режиме MIG

В таблице ниже приводятся некоторые распространённые неисправности, которые возникают при сварке в режиме MIG. При обнаружении любой из нижеприведённых неисправностей необходимо следовать рекомендациям производителя.

№	Неисправность	Возможная причина	Рекомендуемые способ устранения неисправности
1	Избыточное количество брызг	Скорость подачи проволоки установлена на слишком высокое значение	Выберите более низкое значение скорости подачи проволоки
		Напряжение установлено на слишком высокое значение	Выберите более низкое значение напряжения
		Неправильно подобрана полярность	Выберите правильную полярность в зависимости от используемых параметров и проволоки
		Слишком долгий вылет сварочной проволоки	Поднесите горелку ближе к рабочей детали
		Основной металл загрязнён	Удалите краску, смазку, масло, грязь и любые другие посторонние вещества с основного металла
		Проволока MIG загрязнена	Используйте проволоку без коррозии. Не смазывайте проволоку.
		Поток газа недостаточен или избыточен	Убедитесь, что газ подсоединён, проверьте шланги, клапан и горелку. Установите газ на значение 6-12 л/мин. Убедитесь, что зона сварки защищена от ветра и сквозняка.
2	Пористость – небольшие полости или отверстия (поры в наплавленном металле)	Неправильно выбран газ	Убедитесь, что используете правильный газ
		Поток газа недостаточен или избыточен	Убедитесь, что газ подсоединён, проверьте шланги, клапан и горелку. Установите газ на значение 10-15 л/мин. Убедитесь, что зона сварки защищена от ветра и сквозняка.
		Влага на основном металле	Удалите влагу с основного металла до начала сварки
		Основной металл загрязнён	Удалите краску, смазку, масло, грязь и любые другие посторонние вещества с основного металла
		Проволока MIG загрязнена	Используйте проволоку без коррозии. Не смазывайте проволоку.
		Газовое сопло засорилось, износилось или деформировалось	Прочистите или замените газовое сопло
		Газовый диффузор отсутствует или повреждён	Замените газовый диффузор
		Уплотнительное кольцо евро-соединения горелки MIG отсутствует или повреждено	Проверьте и замените уплотнительное кольцо

3	Проволока ломается во время сварки	Горелка располагается слишком далеко от рабочей детали	Поднесите горелку ближе к рабочей детали и сохраняйте значение вылета сварочной проволоки в пределах 5-10мм
		Сварочное напряжение установлено на слишком низкое значение	Увеличьте напряжение
		Скорость подачи проволоки установлена на слишком высокое значение	Уменьшите скорость подачи проволоки
4	Недостаточное слияние	Основной металл загрязнён	Удалите краску, смазку, масло, грязь и любые другие посторонние вещества с основного металла
		Недостаточная температура	Выберите более высокое значение напряжения и/или отрегулируйте скорость подачи проволоки
		Неправильная техника сварки	Держите дугу у передней кромки сварочной ванны. Угол горелки к рабочей детали должен быть в диапазоне 5-15°. Направляйте арку в сторону сварного соединения. Отрегулируйте рабочий угол. Держите дугу по боковым стенам при методе сварки с поперечными колебаниями горелки
5	Превышение проплава	Избыточная температура	Выберите более низкое значение напряжения и/или отрегулируйте скорость подачи проволоки
6	Недостаточный проплав	Неправильно подобрано сварное соединение	Слишком толстый материал. Нужно подобрать подходящее сварное соединение. Угол горелки к рабочей детали должен быть в диапазоне 5-15°. сохраняйте значение вылета сварочной проволоки в пределах 5-10мм
		Недостаточная температура	Выберите более высокое значение напряжения и/или отрегулируйте скорость подачи проволоки
		Основной металл загрязнён	Удалите краску, смазку, масло, грязь и любые другие посторонние вещества с основного металла

9.3 Устранение неисправностей, связанных с подачей проволоки, при сварке в режиме MIG

В таблице ниже приводятся некоторые распространённые неисправности в отношении подачи проволоки, которые возникают при сварке в режиме MIG. При обнаружении любой из нижеприведённых неисправностей необходимо следовать рекомендациям производителя.

№	Неисправность	Возможная причина	Рекомендуемые способ устранения неисправности
1	Проволока не подаётся	Неверно выбран режим сварки	Убедитесь, что регулятор режима TIG/MMA/MIG переведён в положение MIG
		Переключатель механизма подачи проволоки/приводной горелки находится в неверном положении	Убедитесь, что переключатель механизма подачи проволоки/приводной горелки для сварки находится в нужном положении (механизм подачи проволоки при сварке MIG, приводная горелка при использовании приводной горелки)

**Подача
проволоки
идёт
неравномерно**

Используются неверные регуляторы	Убедитесь, что используете верные регуляторы. Для сварки MIG регулируется подача проволоки и напряжение. Сила тока регулируется для сварки MMA и TIG
Выбрана неверная полярность	Выберите соответствующую полярность в зависимости от используемой проволоки
Скорость подачи проволоки подобрана неверно	Отрегулируйте скорость подачи проволоки
Напряжение подобрано неверно	Отрегулируйте напряжение
Провод горелки MIG слишком длинный	Горелки с длинным проводом не подходят для проволоки малого диаметра и мягкая проволока, например, из алюминия. Замените горелку
Перегиб провода горелки MIG или слишком острый угол	Устраните перегиб или уменьшите угол
Контактный наконечник износился или неверно подобран размер/тип контактного наконечника	Замените контактный наконечник
Направляющий канал в горелке износился или засорен (наиболее распространённая причина неравномерной подачи проволоки)	Прочистите направляющий канал сжатым воздухом в качестве временной меры, рекомендуется заменить направляющий канал
Используется направляющий канал несоответствующего размера	Используйте направляющий канал соответствующего размера
Входная направляющая трубка износилась или засорена	Прочистите или замените
Проволока не легла в канавку ведущего ролика	Поместите проволоку в канавку ведущего ролика
Неверно подобран размер ролика	Используйте ролик соответствующего размера (например, для проволоки 0,8мм - ролик 0,8мм)
Неверно подобран тип ролика	Используйте ролик соответствующего типа (например, рифлёный ролик для порошковой проволоки)
Ролики износились	Замените ролики
Слишком большое давление ролика	Давление со стороны ролика на электрод может привести к деформации электрода и его смещению в сторону контактного наконечника. Уменьшите давление ролика на электрод
Слишком сильное натяжение тормозной втулки катушки	Уменьшите натяжение
Проволока на катушке запуталась	Распутайте проволоку или замените
Проволока MIG загрязнена	Используйте сухую чистую проволоку без следов коррозии. Не смазывайте проволоку.

9.4 Устранение неисправностей при сварке в режиме DC TIG

В таблице ниже приводятся некоторые распространённые неисправности, которые возникают при сварке в режиме DC TIG (TIG на постоянном токе). При обнаружении любой из нижеприведённых неисправностей необходимо следовать рекомендациям производителя.

№	Неисправность	Возможная причина	Рекомендуемые способ устранения неисправности
1	Вольфрамовый электрод слишком быстро прогорает	Неправильно подобран газ или газ отсутствует	Используйте аргон без примесей. Убедитесь, что в газовом баллоне есть газ. Убедитесь, что газовый баллон подсоединён, а клапан открыт
		Недостаточный поток газа	Убедитесь, что газовый баллон подсоединён, а клапан открыт. Убедитесь, что шланги, клапан и горелка не повреждены.
		Горелка подсоединена к положительному выходу (DC +)	Подсоедините горелку к отрицательному выходу (DC-)
		Используется несоответствующий вольфрамовый электрод	Проверьте используемый тип вольфрамового электрода, заменит в случае несоответствия
		Вольфрамовый электрод окислился после окончания сварки	Время подачи защитного газа после окончания сварки должно быть в диапазоне 10-15 секунд (1 секунда для каждых 10А сварочного тока)
2	Вольфрамовый электрод загрязнён	Вольфрамовый электрод касается сварочной ванны	Избегайте непосредственного контакта вольфрамового электрода до сварочной ванны. Держите горелку таким образом, чтобы сохранялась дистанция 2-5мм между вольфрамовым электродом и рабочей деталью
		Присадочная проволока касается вольфрамового электрода	Избегайте непосредственного контакта вольфрамового электрода с присадочной проволокой во время сварки. Проволока должна подаваться в ведущую кромку сварочной ванны впереди вольфрамового электрода

3	Пористость	Используется несоответствующий газ или газ ненадлежащего качества / утечка газа	Используйте аргон без примесей. Убедитесь, что газ подключен, проверьте шланги и клапан. Отрегулируйте скорость подачи газа (6-12 л/мин).
		Основной металл загрязнён	Удалите влагу и масло с основного металла
		Присадочная проволока загрязнена	Удалите влагу и масло с присадочной проволоки
		Неверно подобрана присадочная проволока	Замените присадочную проволоку в случае необходимости
4	Желтоватый налёт/дым на сопле и обесцвеченный вольфрамовый электрод	Неверно подобран газ	Используйте аргон без примесей
		Неверно подобрана скорость подачи газа	Отрегулируйте скорость подачи газа (10-15 л/мин).
		Газовое сопло слишком маленькое	Замените газовое сопло
5	Нестабильная дуга при сварке на постоянном токе	Горелка подсоединена к положительному выходу (DC +)	Подсоедините горелку к отрицательному выходу (DC-)
		Основной металл загрязнён	Удалите влагу и такие вещества, как краска, масло и грязь с основного металла
		Вольфрамовый электрод загрязнён	Удалите 10мм загрязнённого вольфрамового электрода и заточите вольфрамовый электрод
		Слишком большая длина дуги	Держите горелку ниже, так, чтобы дистанция между вольфрамовым электродом и горелкой была 2-5мм
6	Дуга блуждает при сварке на постоянном токе	Слишком низкая скорость подачи газа	Проверьте и отрегулируйте скорость подачи газа (10-15 л/мин).
		Неверная длина дуги	Держите горелку так, чтобы дистанция между вольфрамовым электродом и горелкой была 2-5мм
		Неверно подобран вольфрамовый электрод или вольфрамовый электрод загрязнён	Убедитесь, что используется соответствующий тип вольфрамового электрода, замените в случае необходимости. Удалите 10мм загрязнённого вольфрамового электрода и заточите вольфрамовый электрод
		Вольфрамовый электрод заточен неправильно	Следы заточки должны идти вдоль вольфрамового электрода, а не по окружности. Используйте правильный метод заточки вольфрамового электрода
		Основной металл загрязнён или присадочная проволока загрязнена	Удалите влагу и такие вещества, как краска, масло и грязь с основного металла. Удалите влагу и такие вещества, как краска, масло и грязь с присадочной проволоки

9.5 Устранение неисправностей при сварке в режиме MMA

В таблице ниже приводятся некоторые распространённые неисправности, которые возникают при сварке в режиме MMA. При обнаружении любой из нижеприведённых неисправностей необходимо следовать рекомендациям производителя.

№	Неисправность	Возможная причина	Рекомендуемые способ устранения неисправности
1	Нет дуги	Цепь не замкнута	Убедитесь, что заземляющий кабель подсоединён. Проверьте соединения всех кабелей
		Неверно выбран режим сварки	Убедитесь, что регулятор режима TIG/MMA/MIG переведён в положение MMA
		Нет питания	Убедитесь, что аппарат подключен к источнику питания и что источник питания исправен
2	Пористость – небольшие полости или отверстия (поры в наплавленном металле)	Слишком длинная дуга	Уменьшите длину дуги
		Рабочая деталь загрязнена	Удалите влагу и такие вещества, как краска, масло и грязь с рабочей детали
		Влажные электроды	Используйте исключительно сухие электроды
3	Избыточное количество брызг	Слишком большая сила тока	Уменьшите силу тока или используйте электрод большего размера
		Слишком длинная дуга	Уменьшите длину дуги
4	Наплавленный металл не сливается полностью с рабочей деталью	Недостаточная температура	Увеличьте силу тока или используйте электрод большего размера
		Рабочая деталь загрязнена	Удалите влагу и такие вещества, как краска, масло и грязь с рабочей детали
		Неправильная техника сварки	Применяйте надлежащую технику сварки или обратитесь к специалисту
5	Недостаточный проплав	Недостаточная температура	Увеличьте силу тока или используйте электрод большего размера
		Неправильная техника сварки	Применяйте надлежащую технику сварки или обратитесь к специалисту
		Неправильное соединение	Убедитесь, что используйте надлежащий тип сварного соединения. Убедитесь, что толщина материала не превышает максимально допустимое значение. Обратитесь к специалисту.
6	Превышение проплава (прожигание)	Избыточная температура	Уменьшите силу тока или используйте электрод меньшего размера
		Неправильная скорость перемещения	Постарайтесь увеличить скорость перемещения при сварке
7	Неравномерная сварка	Дрожат руки	Используйте обе руки там, где возможно, практикуйтесь для совершенствования техники
8	Перемещение основного металла во время сварки	Избыточная температура	Уменьшите силу тока или используйте электрод меньшего размера
		Неправильное соединение	Убедитесь, что используйте надлежащий тип сварного соединения. Убедитесь, что толщина материала не превышает максимально допустимое значение. Обратитесь к специалисту.
9	Характеристики дуги отличаются от стандартных	Неправильная полярность	Смените полярность, проверив требуемую полярность для конкретного электрода в рекомендациях производителя

10 ХРАНЕНИЕ, ТРАНСПОРТИРОВАНИЕ, УПАКОВКА

Полуавтомат в упаковке изготовителя следует хранить (транспортировать) в закрытых помещениях с естественной вентиляцией при температуре от - 20°C до + 50°C и относительной влажности воздуха 80% при 20°C

Наличие в воздухе паров кислот, щелочей и других агрессивных примесей и токопроводящей пыли не допускается.

После хранения при низкой температуре полуавтомат должен быть выдержан перед эксплуатацией при температуре выше 5°C не менее 6 часов в упаковке и не менее 2 часов без упаковки.

Во время транспортирования и погрузочно-разгрузочных работ упаковка с полуавтоматом не должна подвергаться резким ударам и воздействию атмосферных осадков.

Размещение и крепление транспортной тары с упакованным полуавтоматом в транспортных средствах должны обеспечивать устойчивое положение и отсутствию возможности ее перемещения во время транспортирования.

При консервации полуавтомат должен храниться в герметичном чехле из полиэтилена. При расконсервации следует провести контрольный осмотр.

Устройство для транспортировки должно быть упаковано в транспортную тару. Эксплуатационные документы, входящие в комплект поставки устройств, должны быть подшиты в папки и упакованы в полиэтиленовый пакет. На транспортную тару должна быть нанесена маркировка, содержащая манипуляционные знаки «Хрупкое - осторожно», «Беречь от сырости», «Верх».

11 КОМПЛЕКТ ПОСТАВКИ

В базовый комплект поставки входят изделия и эксплуатационные документы, перечисленные ниже:

- источник питания- один;
- обратный кабель с зажимом - 3м
- кабель с электрододержателем -3м
- горелка WP26 с регулировкой тока, 4м
- паспорт - руководство по эксплуатации - один экз.;

Поставляется отдельно: сварочная горелка MIG, редуктор.

12 ГАРАНТИЙНЫЕ ОБЯЗАТЕЛЬСТВА

Продавец гарантирует соответствие ИП требованиям настоящего паспорта при соблюдении условий эксплуатации, хранения, транспортирования и технического обслуживания.

Гарантийный срок эксплуатации 24 месяца со дня поставки. В течение гарантийного срока неисправности, возникшие по вине изготовителя, устраняются бесплатно.

Настоящая гарантия действительна при соблюдении следующих условий:

- правильное и четкое заполнение гарантийного талона с указанием серийного номера изделия, даты продажи, четкими печатями фирмы-продавца;
- наличие оригинала квитанции о покупке, содержащей дату покупки;
- продавец оставляет за собой право об отказе в гарантийном ремонте, если не будут предоставлены вышеуказанные документы или если информация в них будет неразборчивой или неполной.

Гарантия недействительна также, если серийный номер на изделии удален, стерт, изменен или неразборчив.

Гарантия включает выполнение ремонтных работ и замену дефектных частей. Настоящая гарантия не распространяется на периодическое обслуживание, ремонт и замену частей в связи с их естественным износом.

Изделие снимается с гарантийного обслуживания в следующих случаях:

- наличие механических повреждений;
- ущерб в результате несоблюдения потребителем правил эксплуатации, хранения, транспортировки и технического обслуживания.
- ущерб в результате умышленных или ошибочных действий потребителя;
- ущерб или потеря изделия вследствие обстоятельств непреодолимой силы (потоп, наводнение, пожар, молния и т.п.) несчастных случаев и т.д.
- ущерб в результате попадания внутрь посторонних предметов, жидкостей и т.п.
- при наличии следов постороннего вмешательства или выполнения ремонта не в Сервис-Центре фирмы Продавца;
- ущерб в результате внесения изменений в конструкцию изделия;
- ущерб в результате не аккуратной транспортировки;
- ущерб, вызванный несоответствием ГОСТам и нормам питающих сетей;
- ущерб, в результате загрязнения металлизированной пылью.

Производитель / продавец снимает с себя ответственность за возможный вред, прямо или косвенно нанесенный аппаратом людям, домашним животным, имуществу в случае, если это произошло в результате несоблюдения правил и условий эксплуатации, настройки аппарата; умышленных или неосторожных действий потребителя или третьих лиц.

Настоящая гарантия не ущемляет законных прав потребителя, предоставленных ему действующим законодательством страны и прав потребителя по отношению к поставщику, возникающих из заключения между ними договора купли-продажи.

Производитель оставляет за собой право на внесение изменений, не ухудшающих технические характеристики ИП.

По вопросам сервисного обслуживания и технических консультаций
обращаться по адресу: Россия, г. Нижний Новгород, ул. Республиканская, 24

телефон: +7 (831) 2-808-353

info@grovers.ru

www.grovers.ru

ГАРАНТИЙНЫЙ ТАЛОН № _____

Из гарантии исключаются повреждения, вызываемые естественным износом, перегрузкой или неправильной эксплуатацией

Модель

Зав. № *

Дата продажи*

Организация-продавец*

Адрес и телефон организации-продавца.....

.....

Гарантия -месяцев со дня продажи. М.П.

С условиями эксплуатации и гарантийного обслуживания ознакомлен:

/

подпись

/

расшифровка

/

*** Без заполнения данных полей, изделие снимается с гарантийного обслуживания**

Гарантийный ремонт произведен (дд.мм.гг).....

.....

Описание дефекта.....

.....

Мастер.....

Гарантийный ремонт произведен (дд.мм.гг).....

.....

Описание дефекта.....

.....

Мастер.....

Гарантийный ремонт произведен (дд.мм.гг).....

.....

Описание дефекта.....

.....

